

Vanne d'Extraction de Boues *Bottom Blowdown Valve*

VEB340



Description

La vanne type VEB340 est une vanne spécialement conçue pour assurer une purge des boues contenues dans la partie basse d'une chaudière vapeur industrielle.

La version VEB340 P est équipée d'un servomoteur pneumatique.

The VEB340 type valve is a quick-opening valve, especially designed to create water movement in the bottom part of a steam boiler in order to avoid the accumulation of deposits on the tubes, thereby reducing boiler maintenance.

The VEB340 P version is equipped with a pneumatic actuator.

Caractéristiques / Characteristics

Brides / Flanges DN25 au/ to DN50

Matières / Material :

Acier / Steel 1.0619 – A 216 WCB/WCC

Brides / Flanges :

PN40 suivant / according to EN 1092-1

Class 150, 300 suivant / according to EN 1759-1

Clapet TOR et siège stellité / On/Off cone with stellite seat

Construction / Design ANSI B16-34 Class300

Kv 6,5 à / to 16

Taux de fuite A suivant EN 12266-1 / Leakage Rate A according to EN 12266-1

Plage de température / Temperature range : - 19°C à + 250°C

Étanchéité par presse-étoupe PTFE chargé graphite / PTFE/Graphite

Options

Contact de fin de course / limit Switch

Electrovanne / Solenoid valve

Pressé étoupe graphite / Graphite packing

Levier long / long lever

Servomoteur / Actuator

Sur la vanne VEB340 P, un servomoteur type PA15 est monté. La pression maxi d'air sur le servomoteur est de 6 bar

On valve VEB340 P, an actuator type PA15 is installed. The maximum air supply on the pneumatic actuator is 6 bar.

Spécification d'appel d'offre / How to order

VEB340 P DN50 PN40

Certification

DESP; ISO9001

PED; ISO9001

Combinaison DN – Matière – PN/Class / Combination DN – Material – PN/Class

		Acier Steel		
		1.0619	A216 WCB	
Class PN	DN	PN40	Class 150	Class 300
		EN 1092-1	EN 1759-1	
	25	✓	✓	✓
	32	✓		
	40	✓	✓	✓
	50	✓	✓	✓

Système d'étanchéité à la tige / Packing

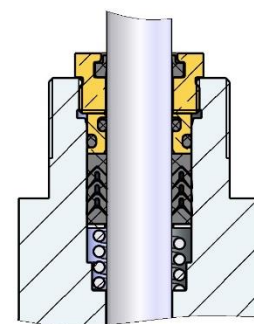
Garniture PTFE chargé graphite / PTFE/Graphite

Bague d'étanchéité avec ressort de compression / Chevrong ring with spring

Température maxi / Max temperature : 250°C,

Pression maxi / Max pressure : 50 bar

Application : eau, vapeur, huile, gaz... / Water, steam, oil, gaz...



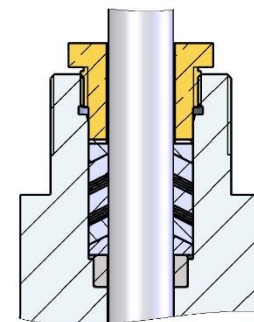
GARNITURE PTFE CHARGE GRAPHITE
PTFE WITH GRAPHITE PACKING

Garniture Graphite / Pure graphite (option)

Température maxi / Max temperature : 400°C,

Pression maxi / Max pressure : 50 bar

Application : eau, vapeur, autres fluides / Water, steam, etc...



GARNITURE GRAPHITE
PURE GRAPHITE PACKING

Fonctionnement / Operation

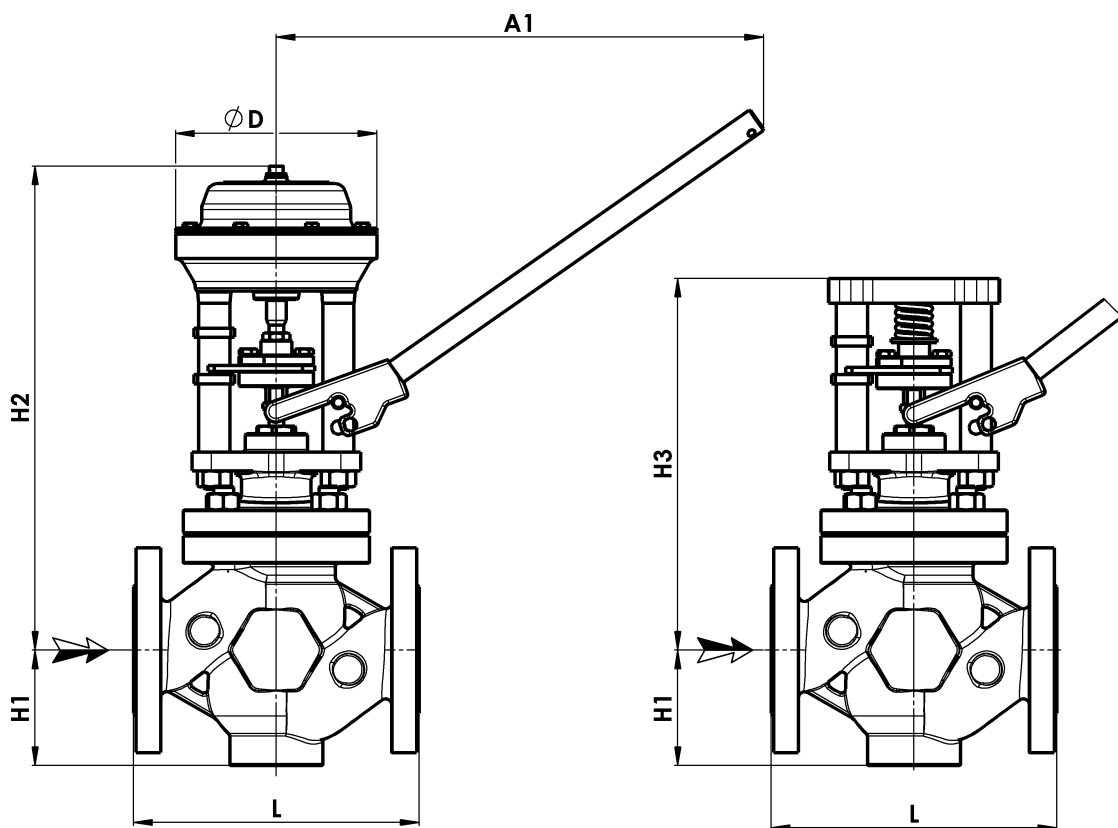
La vanne d'extraction type VEB340 P est actionnée par un servomoteur pneumatique. Elle retourne automatiquement en position fermée dès relâchement de l'alimentation en air.

The cone of the valve type VEB340 P is piloted by a pneumatic actuator. After opening, the valve goes automatically on close position when air supply left.

Liste des Kv / Kv list

DN	Kv
25	6,5
32	6,5
40	16
50	16

Encombrement / Dimensions



DN	25	32	40	50
L (PN40/PN16) ⁽¹⁾	160	180	200	230
L (ANSI Class 150 RF) ⁽³⁷⁾	184		222	254
L (ANSI Class 300 RF) ⁽³⁸⁾	197		235	267
H1	60	70	93	93
H2	362	367	390	390
H3	272	277	300	300
ØD	162			
A1 (max)	430 / 1000 ⁽²⁾			
Masse / Mass (kg)	14	15.5	19.5	23

Toutes les cotes en mm / All dimensions in mm

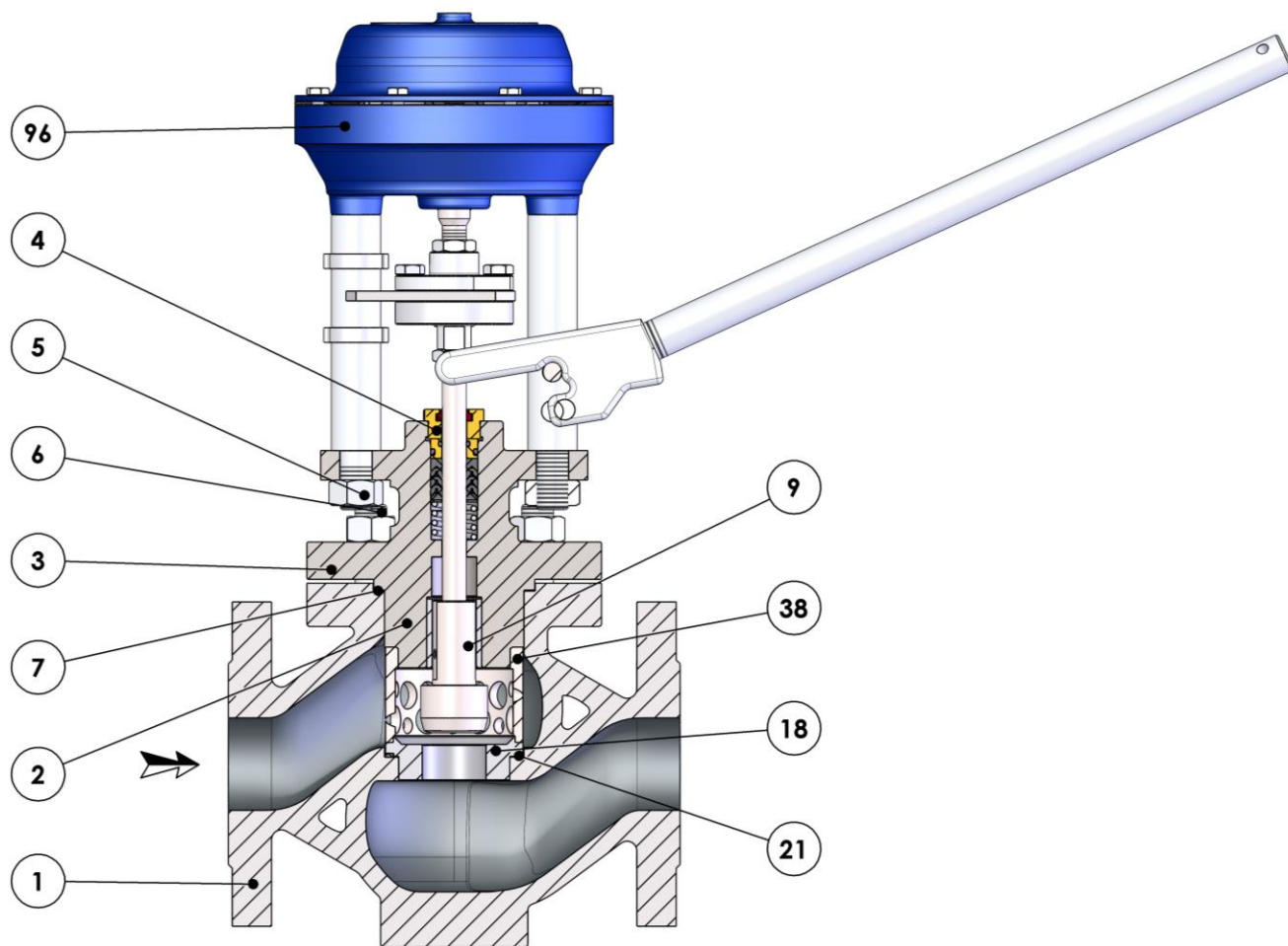
(1) Suivant / According to EN558 série 1 – DIN3202-1 séries F 1

(37) Suivant / According to EN558 série 37 – CEI 60534-3-2 + ISA S75.08.01

(38) Suivant / According to EN558 série 38 – CEI 60534-3-2 + ISA S75.08.01

(2) Option levier long / Long lever option

Liste de pièces / Spare parts



Rep./Item	Désignation / Description	Matière / Material
1	Corps / Body	1.0619 - A216 WCB/WCC
2*	Clapet / Cone	Inox / Stainless steel
3	Couvercle / Cover	1.0619 - A216 WCB/WCC
4*	Presse étoupe / Stuffing box	Laiton / Brass - Inox / Stainless steel
5	Ecrou / Nut	8.8
6	Goujon / Stud	8.8
7*	Joint / Gasket	Graphite-Inox / Graphite-SST
9	Douille de guidage / Guiding bush	Inox / Stainless steel
18	Siège / Seat	Inox / Stainless steel
21*	Joint / Gasket	Graphite-Inox / Graphite-SST
38	Diffuseur / Diffuser	Inox / Stainless steel
96	Servomoteur / Actuator	GJS-400-15 + Acier - GJS-400-15 + Steel

* Pièces de rechange / Spare parts