

Détendeur équilibré

Balanced pressure reducing valve

Type
PR516E



Description

Les PR516E sont des détendeurs autonomes équilibrés par soufflet ou par piston. Sans énergie auxiliaire, ils sont adaptés à un grand nombre de process pour le réglage de pression aval. Le détendeur se ferme par augmentation de la pression aval par l'intermédiaire d'un pot de condensation.

La consigne est réglable à l'aide d'une manette comprimant plus ou moins un ressort en fonction de la valeur de consigne désirée.

Les PR516E sont particulièrement adaptés pour les installations vapeur et peuvent également être utilisés sur les liquides et les gaz.

Pour une utilisation sur fluide thermique, le détendeur PR516E peut être équipé d'un soufflet de sécurité en plus du soufflet d'équilibrage ou du piston.

Vanne à passage direct à mono siège direct. Prise d'impulsion externe pour tous les fluides.

PR516E are self-regulators balanced bellows or piston. Without auxiliary energy, they are adapted to a large number of processes requiring downstream pressure control. The pressure reducing valve closes when the downstream pressure increases through a condensation bottle.

The set point is adjustable with a hand wheel which compresses a spring more or less according to the desired set point value.

These valves are particularly ideal for steam installations and can also be used with liquids or gases.

Pressure reducing valve PR516E may be equipped with safety bellows in addition to the balancing bellows or piston for use with a thermal fluid.

Direct passage valve with single direct seat. External impulse.

Caractéristiques / Characteristics

Brides / Flanges DN25 au/ to DN100

Matières / Material : Acier / Steel 1.0619 – A216 WCB/WCC

Inox / Stainless steel 1.4408 – A351 CF8M

Brides / Flanges PN16...40 – Class 150, 300

Construction / Design ANSI B16-34 PN50

Options

- Brides avec emboîtements / Flanges with grooves
- Brides / Flanges ANSI Class 150, Class 300
- Pot de condensation en inox avec 2 mètres de tube inox et raccords inox / Stainless steel condensation bottle with 2 meters of stainless steel pipe and fitting
- Soufflet de sécurité / Safety bellows

Sart von Rohr SAS
25 Rue de la Chapelle
BP 2 – F 68620 Bitschwiller-les-Thann

Tel. 33/(0)3 89 37 79 50
Fax 33/(0)3 89 37 79 51
E-mail : sartventes@sart-von-rohr.fr

sart von Rohr

Détendeur équilibré

Balanced pressure reducing valve

Type
PR516E

Avantages particuliers / Special features

Clapet à jupe perforée pour une efficacité optimale et un bruit réduit au minimum / *Perforated cone valve for optimal efficiency and reduced noise.*

Équilibrage par soufflet double et triple parois (DN25-DN50) ou piston (DN65-DN100) / *Balanced bellows double and triple walls (DN25-DN50) or piston (DN65-DN100).*

Large plage de Kvs / *Wide range of Kvs: 6 à/to 71*

Plage de consigne / *Pressure set point range: 0.1 à/to 15.6 bar*

Spécifications d'appel d'offre / How to order

- Détendeur type PR516E / *Pressure reducing valve type PR516E*

DN, PN, Matière/ *Material, Bride selon/ Flanges according to EN. Kvs = __ Ø siège/seat = ____ mm*

Clapet, tige et siège en inox / *Plug, stem and seat in stainless steel*

- Actionneur type / *Actuator type _____*

Membrane en EPDM (ou NBR, ou FKM) / *Diaphragm in EPDM (or NBR or FKM)*

Plage de réglage / *Range of adjustment n° _____ de/form _____ à/to _____ bar*

- Accessoires / *Accessories :*

- Pour vapeur saturée : Pot de condensation + 2 m de tube cuivre 6/8 (250°C maxi) et raccords 1/4" gaz
For saturated steam: condensation bottle + 2 m of copper pipe 6/8 (250°C maxi) and fitting 1/4" BSP
- Pour fluide thermique : Pot de condensation + 2 m tube inox et raccord 1/4" gaz
For thermal fluid: condensation bottle + 2 m of stainless steel pipe and fitting 1/4" BSP
- Pour liquide et gaz : 2 m tube cuivre 6/8 et raccords 1/4" gaz
For liquid and gases: 2 m copper pipe 6/8 and fitting 1/4" BSP

Certifications

DESP; ATEX II 2 G/D; ISO9001 / *PED; ATEX II 2 G/D; ISO9001*

Détendeur équilibré

Balanced pressure reducing valve

Type
PR516E

Fonctionnement / Operation

Les détendeurs PR516E sont des régulateurs de pression automoteur (sans énergie auxiliaire) régulant la pression aval par rapport à une valeur de consigne.

L'appareil se ferme par augmentation de la pression aval de façon proportionnelle.

Lors du montage, l'actionneur sera directement raccordé à la tuyauterie par le biais d'une conduite d'impulsion comprenant ou non un pot de condensation.

Le choix de la plage de réglage sera effectué en fonction de la pression aval à réguler et des tableaux "Plage de réglage".

The pressure reducing valves type PR516E are self-actuated (without auxiliary energy) controlling the pressure downstream compared to a set point. The pressure reducing valve closes by increase in the pressure downstream in a proportional way.

During the assembly, the actuator will be directly connected to piping by impulse pipe including or not a condensation bottle.

The choice of the adjustment range will be carried out according to the pressure downstream to control and of adjustment range table.

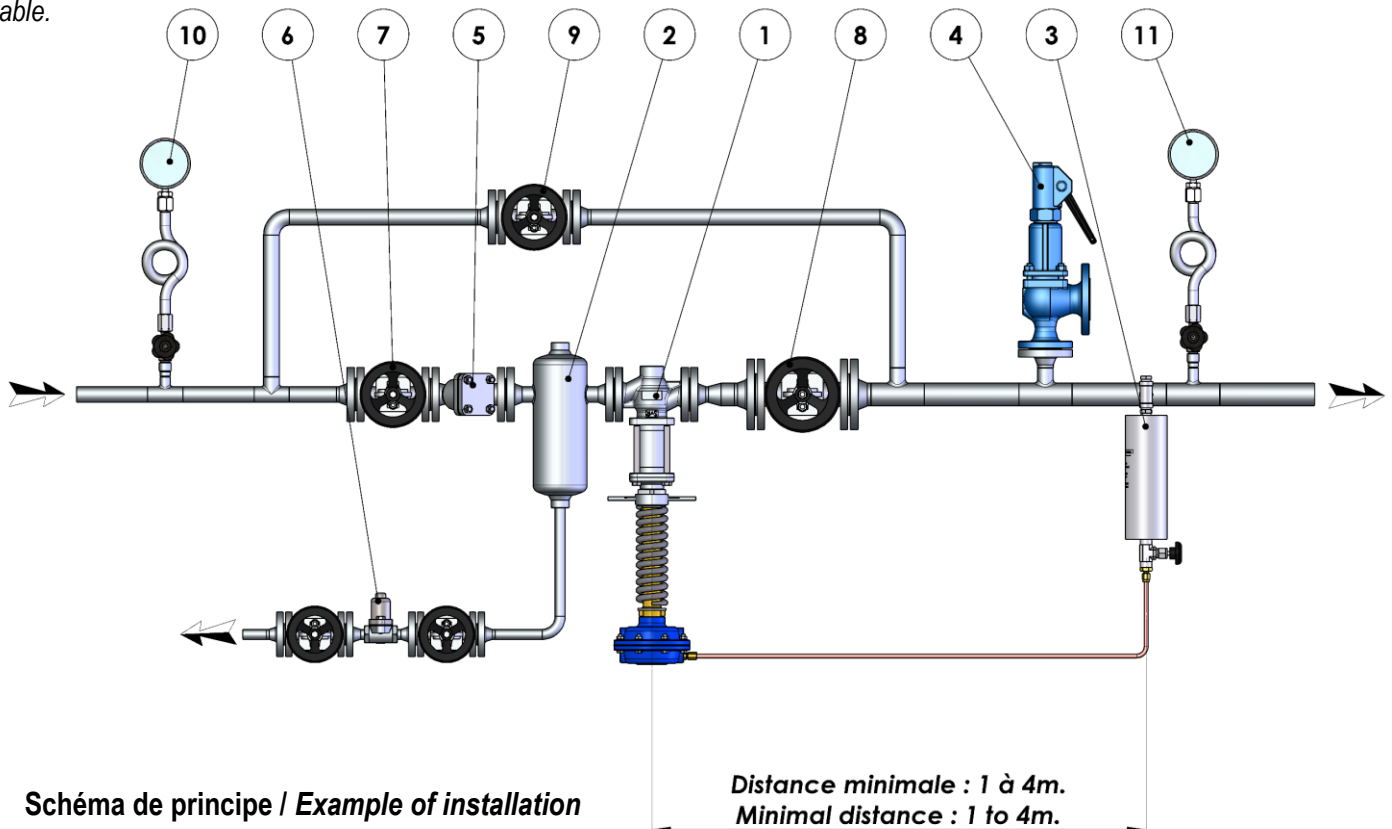


Schéma de principe / Example of installation

Montage / Mounting

Il est impératif de monter le détendeur, sur tuyauterie horizontale, l'actionneur vers le bas.

Pour utilisation sur vapeur, le pot de condensation doit obligatoirement être rempli d'eau avant la mise en route afin de protéger la membrane de l'actionneur contre de trop hautes températures.

It is imperative to assemble the pressure reducing valve, on horizontal piping, the actuator downwards. For use on steam, the condensation bottle must be filled with water before the startup in order to protect the diaphragm from the actuator against too high temperatures.

Rep./Item	Désignation / Description
1	Détendeur / Pressure reducing valve
2	Séparateur / Separator
3	Pot de condensation / Condensation bottle
4	Soupape de sûreté / Safety valve
5	Filtre à tamis Y / Y strainer
6	Purgeur / Steamtrap
7	Robinet d'isolement amont / Inlet isolating valve
8	Robinet d'isolement aval / Outlet isolating valve
9	Robinet by-pass / Bypass valve
10	Manomètre amont / Upstream gauge
11	Manomètre aval / Downstream gauge

Détendeur équilibré

Balanced pressure reducing valve

Type
PR516E

Limites d'utilisation / Operational limits

Détendeur type Pressure reducing valve PR516E	Diamètre nominal Nominal Diameter	Taux de fuite Leakage rate	Température maxi. dans la vanne Max temperature in valve
Étanchéité à la tige par 2 joints torique FKM Stem sealing by 2 FKM O-ring	DN 25 ... DN 100	Étanchéité métallique / Metallic sealing < 0,01% Kvs Classe IV ANSI B16 104	Max. 200°C
Étanchéité à la tige par soufflet inox Stem sealing by stainless steel bellows	DN 25 ... DN 50		Max. 350°C
Étanchéité à la tige par soufflet inox Stem sealing by stainless steel bellows	DN 65 ... DN 100		Max. 250°C

Température maxi dans l'actionneur Max temperature in actuator		Type actionneur Type Actuator
Sans pot Without bottle	Avec pot With bottle	
100°C Membrane NBR NBR diaphragm	200°C Membrane NBR NBR diaphragm	C-243 / PA35-2450
140°C Membrane EPDM EPDM diaphragm	240°C Membrane EPDM EPDM diaphragm	B-244 / C-243
150°C Membrane FKM FKM diaphragm	250°C Membrane FKM FKM diaphragm	B-244 / C-243

Valeurs Kvs / Kvs values (m³/h)

Brides / Flanges	25	32	40	50	65	80	100
Ø Siège / Seat	Ø32		Ø40	Ø50	Ø65	Ø80	Ø100
Kvs	3	6	6	6	20	15	42
	6	11	11	11	29	20	59
	9		19	20	42	42	75
				27		57	

Plage de réglage (bar eff) / Adjustment range (bar eff)

Type	Surface	N° Plage Range	R Ressort Spring	Plage de réglage selon DN / Range according to DN						
				DN25	DN32	DN40	DN50	DN65	DN80	DN100
B et/and PA35	175 cm²	24	8-41	0.1 ... 0.6	0.1 ... 0.6	0.1 ... 0.6	0.1 ... 0.6	0.1 ... 0.3	0.1 ... 0.3	0.1 ... 0.3
		23	8-40	0.2 ... 0.9	0.2 ... 0.9	0.2 ... 0.9	0.2 ... 1.0	0.2 ... 0.6	0.2 ... 0.6	0.2 ... 0.6
		22	8-39	0.4 ... 1.5	0.4 ... 1.5	0.4 ... 1.5	0.4 ... 1.6	0.4 ... 1.1	0.4 ... 1.1	0.4 ... 1.1
		21	8-38	0.7 ... 1.9	0.7 ... 1.9	0.7 ... 2.0	0.7 ... 2.0	0.7 ... 1.9	0.7 ... 1.9	0.8 ... 1.8
		20	8-37	1.2 ... 3.1	1.2 ... 3.4	1.3 ... 3.3	1.3 ... 3.4	1.2 ... 3.4	1.2 ... 3.4	1.4 ... 3.3
C	70 cm²	31	8-41	0.3 ... 1.5	0.3 ... 1.5	0.3 ... 1.6	0.3 ... 1.8	0.3 ... 0.8	0.3 ... 0.8	0.3 ... 0.8
		30	8-40	0.5 ... 2.3	0.5 ... 2.4	0.6 ... 2.6	0.6 ... 2.9	0.5 ... 1.5	0.5 ... 1.5	0.6 ... 1.5
		29	8-39	0.9 ... 3.7	1.0 ... 3.8	1.0 ... 4.1	1.2 ... 4.6	0.9 ... 2.7	0.9 ... 2.7	1.1 ... 2.7
		28	8-38	1.7 ... 4.7	1.7 ... 4.9	1.9 ... 5.2	2.1 ... 5.9	1.7 ... 4.5	1.7 ... 4.5	2.0 ... 4.6
		27	8-37	3.0 ... 7.8	3.1 ... 8.0	3.4 ... 8.6	3.8 ... 9.7	3.0 ... 8.6	3.0 ... 8.6	3.6 ... 8.3
		104	8-98	5.8 ... 13.6	6.0 ... 14.1	6.4 ... 15.1	7.2 ... 15.6	5.7 ... 13.6	5.7 ... 13.6	6.9 ... 13.0

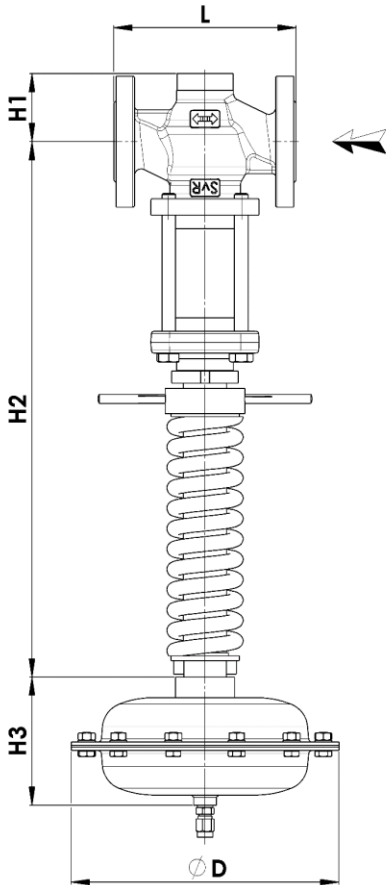
Détendeur équilibré

Balanced pressure reducing valve

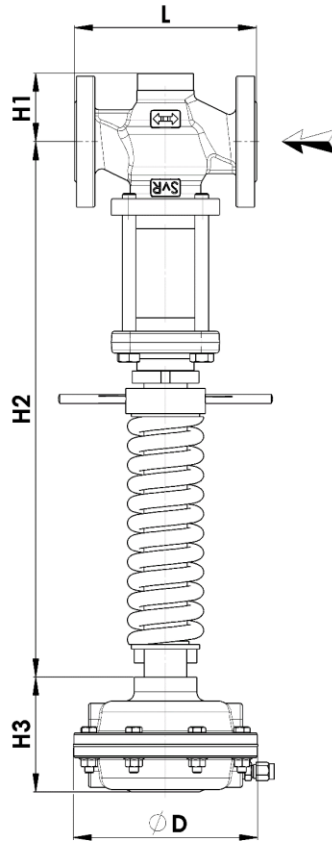
Type
PR516E

Encombrement / Dimensions

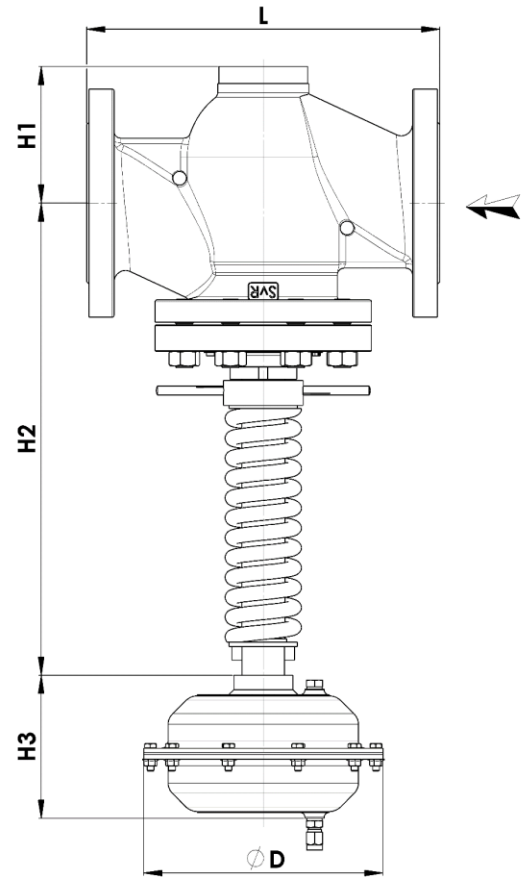
PR516E DN25 – DN50
Actionneur/Actuator B-244 175cm²



PR516E DN25 – DN50
Actionneur/Actuator C-243 70cm²



PR516E DN65 – DN100
Actionneur/Actuator C-243 70cm²



Nota : Toutes les combinaisons ne sont pas représentées / All combinations are not represented



Pot de condensation / Condensation bottle			
Version Limite/Limit	Standard		Haute température High Temperature
PS (bar)	44	32	50
TS (°C)	100	240	550
Conduite d'impulsion Impulsion pipe	2m tube de cuivre 6/8 2m copper tube 6/8		
Raccordement Connexion	1/2" BSPP		
Masse / Mass (kg)	2		

Détendeur équilibré

Balanced pressure reducing valve

Type
PR516E

Toutes les cotes en mm / All dimensions in mm

Version à brides / Flanges version							
DN	25	32	40	50	65	80	100
L (PN16/25/40)	160	180	200	230	290	310	350
L (ANSI Class 150 RF)	184	/	222	254	/	298	353
L (ANSI Class 300 RF)	197	/	235	267	/	318	368
L (ANSI Class 150 RTJ)	197	/	235	267	/	311	365
L (ANSI Class 300 RTJ)	210	/	248	283	/	333	384
H1	60	70	85	90	100	120	145
H2	470	475	500	496	400	415	435
Masse / Mass (kg)	14	16	21	23	25	35	48

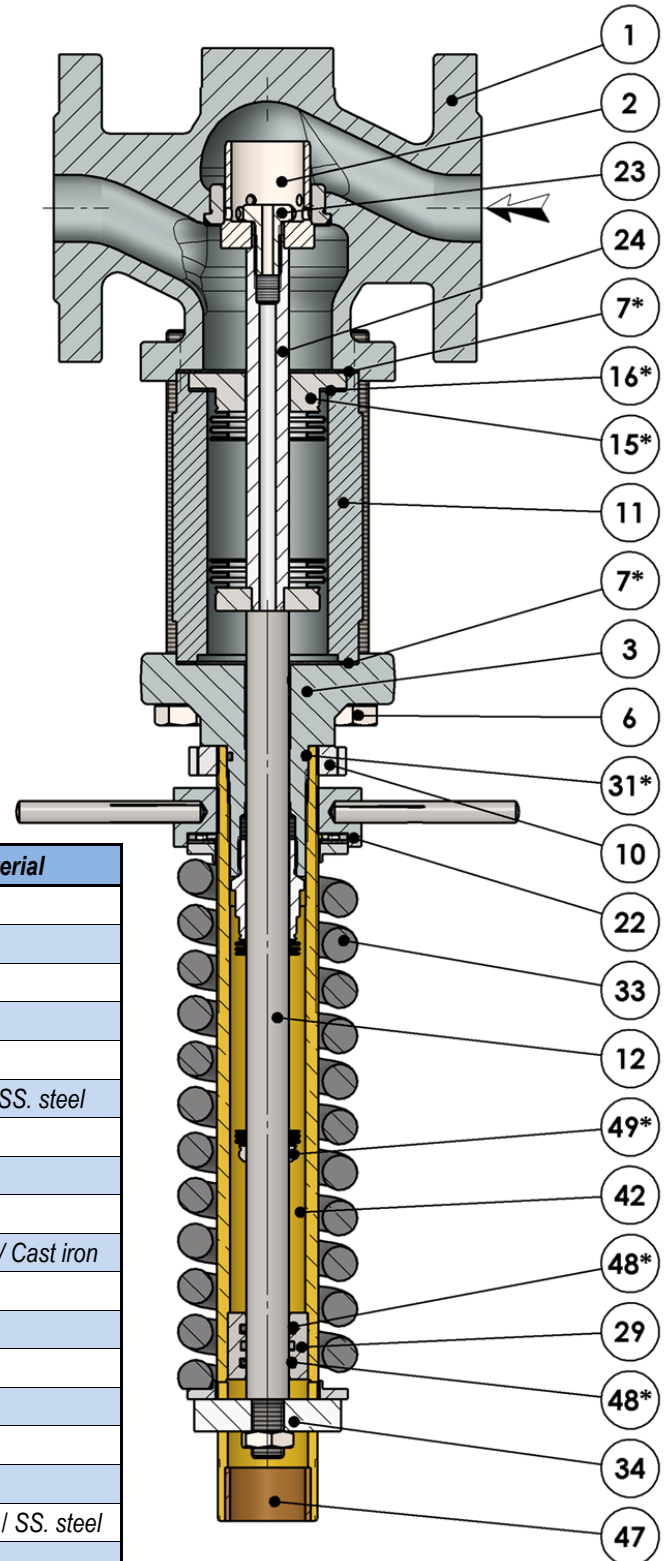
	Actionneur / Actuator		
	B 244	C 243	PA35 2450
ØD	Ø235	Ø161	Ø210
H3	113	101	126
Surface / Section	175 cm ²	70 cm ²	175 cm ²
Raccord. / Connexion	¼" NPT		
Masse / Mass (kg)	6	5.5	4

Détendeur équilibré

Balanced pressure reducing valve

Type
PR516E

Liste de pièces / Part list - DN25 – DN50



Rep./Item	Désignation / Description	Matière / Material
1	Corps / Body	1.0619 / 1.4408
2	Clapet / Cone	Inox / Stainless steel
3	Couvercle / Cover	1.0565 / 1.4408
6	Vis / Screw	8.8 / A2-70
7*	Joint / Gasket	Graphite
10	Ecrou à encoches / Slotted round nut	Acier / inox -- Steel / SS. steel
12	Tige / Stem	Inox / Stainless steel
15*	Soufflet / Bellow	Inox / Stainless steel
16*	Joint / Gasket	Graphite
22	Ecrou de réglage / Adjusting nut	Acier / Steel – Fonte / Cast iron
24	Tige intermédiaire / Intermediate stem	Inox / Stainless steel
23	Vis / Screw	A2-70
29	Douille / Bush	Inox / Stainless steel
31*	Joint torique / O-ring	FKM
33	Ressort / Spring	Acier / Steel
34	Butée / Stop	Acier / Steel
42	Tube / Tube	Laiton / Brass -- Inox / SS. steel
47	Douille / Bush	Cuivre / Copper
48*	Joint torique / O-ring	FKM
49**	Soufflet de sécurité/Safety bellow	Inox / Stainless steel

* Pièces de rechange/Spare parts

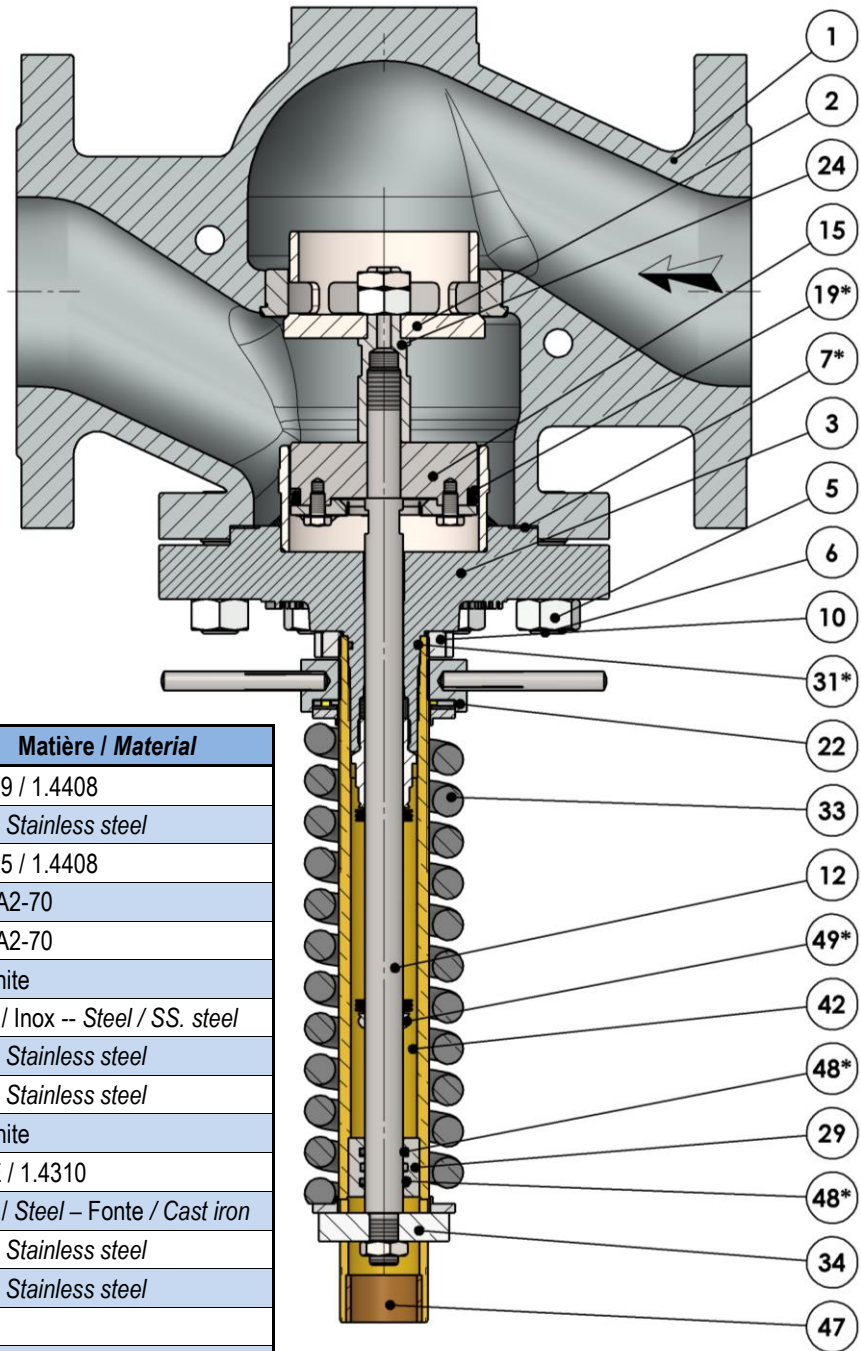
** Optionnel / Optional

Détendeur équilibré

Balanced pressure reducing valve

Type
PR516E

Liste de pièces / Part list - DN65 – DN100



Rep./Item	Désignation / Description	Matière / Material
1	Corps / Body	1.0619 / 1.4408
2	Clapet / Cone	Inox / Stainless steel
3	Couvercle / Cover	1.0565 / 1.4408
5	Ecrou / Nut	8.8 / A2-70
6	Goujon / Stud	8.8 / A2-70
7*	Joint / Gasket	Graphite
10	Ecrou à encoches / Slotted round nut	Acier / Inox -- Steel / SS. steel
12	Tige / Stem	Inox / Stainless steel
15	Piston / Piston	Inox / Stainless steel
16*	Joint / Gasket	Graphite
19*	Joint d'équilibrage / Balancing gasket	PTFE / 1.4310
22	Ecrou de réglage / Adjusting nut	Acier / Steel – Fonte / Cast iron
24	Tige intermédiaire / Intermediate stem	Inox / Stainless steel
29	Douille / Bush	Inox / Stainless steel
31*	Joint torique / O-ring	FKM
33	Ressort / Spring	Acier / Steel
34	Butée / Stop	Acier / Steel
42	Tube / Tube	Laiton / Brass -- Inox / SS. steel
47	Douille / Bush	Cuivre / Copper
48*	Joint torique / O-ring	FKM
49**	Soufflet de sécurité / Safety bellow	Inox / Stainless steel

* Pièces de rechange/Spare parts

** Optionnel / Optional

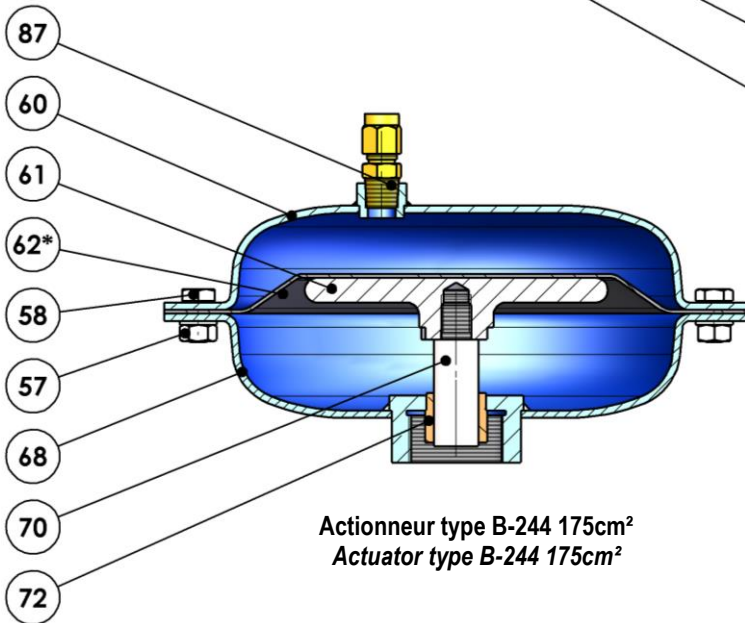
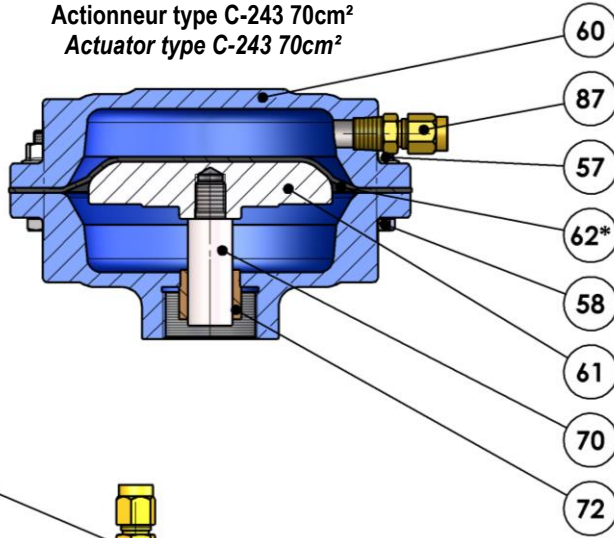
Détendeur équilibré

Balanced pressure reducing valve

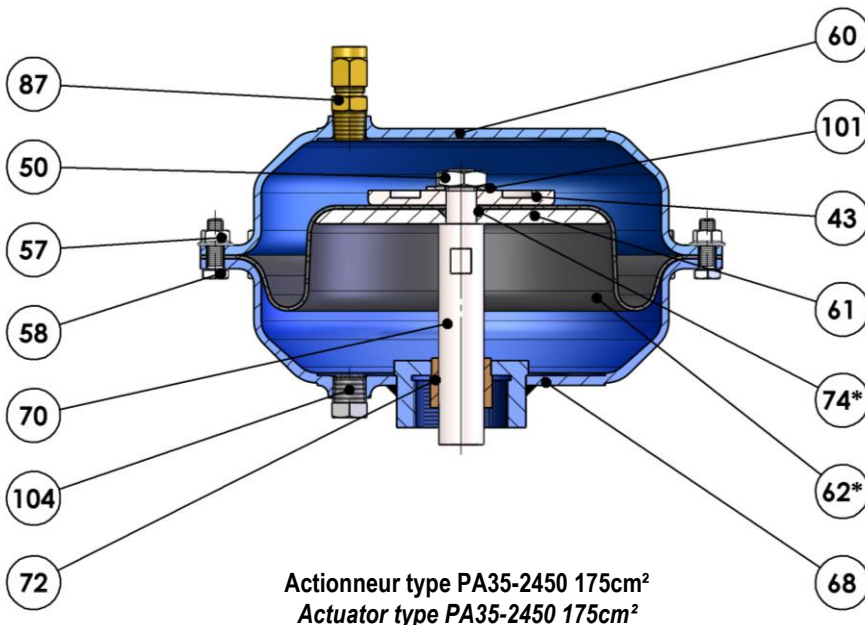
Type
PR516E

Liste de pièces actionneur / Actuator part list

Actionneur type C-243 70cm²
Actuator type C-243 70cm²



Actionneur type B-244 175cm²
Actuator type B-244 175cm²



Actionneur type PA35-2450 175cm²
Actuator type PA35-2450 175cm²

Rep. Item	Désignation Description	Matière / Material
43	Fond de membrane Diaphragm plate	Acier / Steel
50	Ecrou / Nut	A2-70
57	Ecrou / Nut	8.8 / A2-70
58	Vis / Screw	8.8 / A2-70
60	Carter supérieur Above casing	Acier / Inox Steel / Stainless steel
61	Fond de membrane Diaphragm plate	Acier / Inox - Steel / Stainless steel
62*	Membrane / Diaphragm	FKM - NBR - EPDM
68	Carter inférieur Lower casing	Acier / Inox Steel / Stainless steel
70	Tige / Stem	Inox / Stainless steel
72	Douille / Bush	Bronze / Copper tin alloy
74*	Joint torique / O-ring	FKM
87	Union mâle / Male fitting	Laiton / Inox Brass / Stainless steel
101	Rondelle élastique Spring washer	Acier / Steel
104	Bouchon / Cap	Inox / Stainless steel

* Pièces de rechange/Spare parts