

Déverseur

Excess pressure valve

Type
EP615-EP615E



Description

Ces déverseurs, de conception simple, compacte et robuste (sans énergie auxiliaire) sont adaptés à un grand nombre de process pour le réglage de pression amont. Le déverseur s'ouvre par augmentation de la pression amont.

La consigne est réglable à l'aide d'une manette comprimant plus ou moins un ressort en fonction de la valeur de consigne désirée.

Ils sont particulièrement adaptés pour les liquides (eau, huile, acides...) et les gaz (air, azote...).

These simple and robust designed excess pressure valves (without auxiliary energy) are adapted to a large number of processes requiring upstream pressure control. The excess pressure valve opens when the upstream pressure increases.

The set point is adjustable with a hand wheel which compresses a spring more or less according to the desired set point value.

These valves are particularly adapted for liquids (water, oil, acids...) and gases (air, nitrogen...).

Vanne à passage direct / Direct passage valve :

- EP615 (Mono siège direct/Single direct seat)
- EP615E (Mono siège direct équilibré par piston/Single direct seat balanced by piston)

Caractéristiques / Characteristics

Brides / Flanges : DN15 au/ to DN100

Manchons taraudés / Threaded sleeves: ½" au/to 2"

Matières / Material: Acier / Steel 1.0619 – A216 WCB/WCC

Inox / Stainless steel 1.4408 – A351 CF8M

Brides / Flanges PN16...40 – Class 150, 300

Construction / Design ANSI B16-34 PN50

Options

- Brides avec emboîtements / Flanges with grooves
- Brides / Flanges ANSI Class 150, Class 300
- Clapet à portée synthétique PTFE (Temp. Max. 200°C) / PTFE soft seal cone (Max. Temp 200°C)
- Siège et clapet stellités / Stellite seat and exhaust valve
- Appareil sans alliage cuivreux / Device without copper alloy

Sart von Rohr SAS
25 Rue de la Chapelle
BP 2 – F 68620 Bitschwiller-les-Thann

Tel. 33/(0)3 89 37 79 50
Fax 33/(0)3 89 37 79 51
E-mail : sartventes@sart-von-rohr.fr

sart von Rohr

Déverseur

Excess pressure valve

Type
EP615-EP615E

Avantages particuliers / Special features

Large plage de Kvs / Wide range of Kvs: 0.5 à/to 296
Plage de consigne / Pressure set point range: 0.1 à/to 18.1 bar

PMA : selon PN / according to PN
TMA : selon matière / according to material
PMO : selon plage maxi./ according to max. range
TMO : 150°C

Spécifications d'appel d'offre / How to order

- Déverseur type EP615 OU EP615E / Excess pressure valve type EP615 or EP615E
DN, PN, Matière/ Material, Bride selon/ Flanges according to EN.Kvs =__ Ø siège/seat = ____ mm
Prised'impulsion interne (ou externe sur tuyauterie) / Internal impulse (or external on pipe).
Clapet, tige et siège en inox / Plug, stem and seat in stainless steel.

- Actionneur type / Actuator type _____
Membrane en EPDM (ou NBR, ou FKM) / Diaphragm in EPDM (or NBR or FKM)
Plage de réglage / Range of adjustment n° _____ delform _____ à/to _____ bar

Certifications

DESP; ATEX II 2 G/D; ISO9001 / PED; ATEX II 2 G/D; ISO9001

Déverseur

Excess pressure valve

Type
EP615-EP615E

Fonctionnement / Operation

Les déverseurs EP615 et EP615E sont des régulateurs de pression automoteur (sans énergie auxiliaire) régulant la pression amont par rapport à une valeur de consigne.

L'appareil s'ouvre par augmentation de la pression amont de façon proportionnelle.

Le choix de la plage de réglage sera effectué en fonction de la pression amont à réguler et des tableaux "Plage de réglage".

The excess pressure valves type EP615 and EP615E are self-actuated (without auxiliary energy) controlling the pressure upstream compared to a set point. The excess pressure valve opens by increase in the pressure upstream in a proportional way.

The choice of the adjustment range will be carried out according to the pressure upstream to control and of adjustment range table.

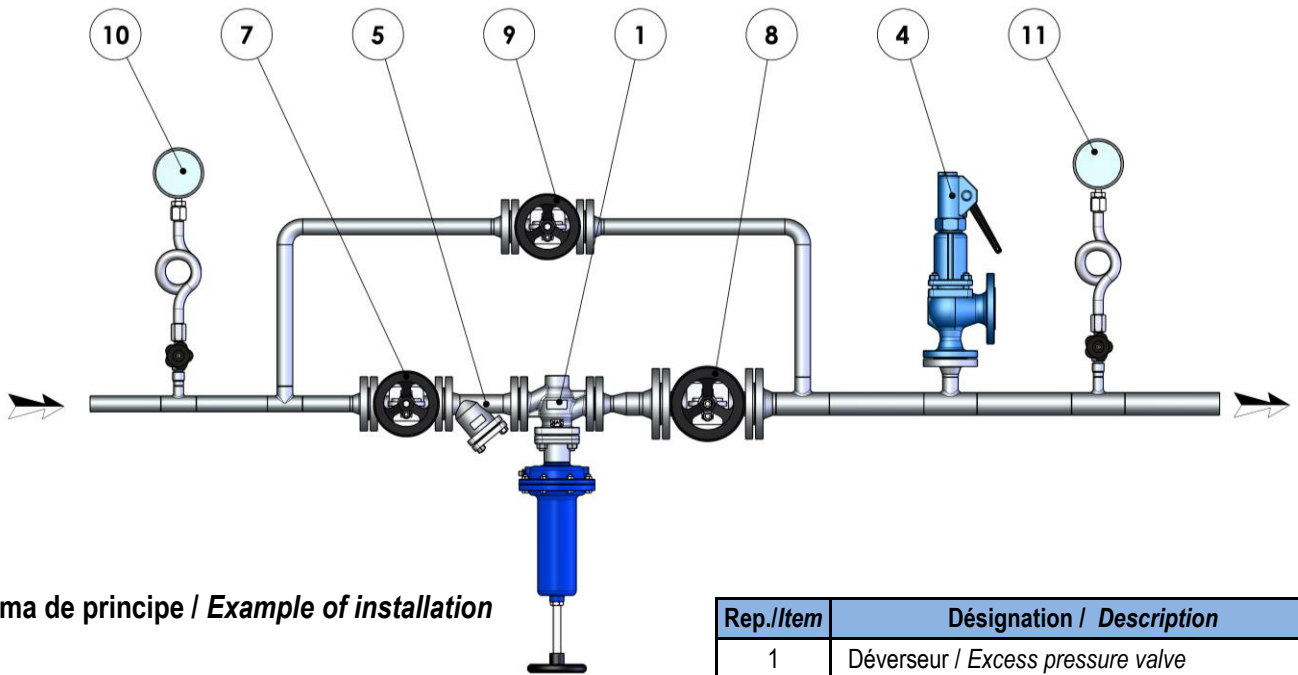


Schéma de principe / Example of installation

Rep./Item	Désignation / Description
1	Déverseur / Excess pressure valve
4	Soupape de sûreté / Safety valve
5	Filtre à tamis Y / Y strainer
7	Robinet d'isolement amont / Inlet isolating valve
8	Robinet d'isolement aval / Outlet isolating valve
9	Robinet by-pass / Bypass valve
10	Manomètre amont / Upstream gauge
11	Manomètre aval / Downstream gauge

Montage / Mounting

Il est impératif de monter le déverseur, sur tuyauterie horizontale, l'actionneur vers le bas afin de protéger la membrane des températures élevées.

Toutefois, après vérification auprès de nos services, en fonction de la température d'utilisation et de la matière de la membrane, l'appareil pourra être monté actionneur vers le haut.

It is imperative to assemble the excess pressure valve, on horizontal piping, the actuator downwards to protect the diaphragm from high temperatures.

However, after consulting our sales department, according to the temperature and the diaphragm material, the device can be assembled with actuator upwards.

Déverseur

Excess pressure valve

Type
EP615-EP615E

Limites d'utilisation / Operational limits

Déverseur type Excess pressure valve	Diamètre nominal Nominal Diameter	Taux de fuite Leakage rate	Température maxi dans l'actionneur Max. temperature in actuator	Type actionneur Type Actuator
EP615 Mono siège / Single seat	DN 15 ... DN 65	Etanchéité métallique / Metallic sealing	100°C Membrane NBR NBR diaphragm	C / PA35
EP615E Mono siège Equilibré par piston / Single seat balancing by piston	DN 20 ... DN 200	< 0,1% Kvs Classe III ANSI B16 104	140°C Membrane EPDM EPDM diaphragm	B / C
			220°C Membrane FKM FKM diaphragm	B / C

Valeurs Kvs / Kvs values (m³/h)

EP615								
Manchons / Sleeves	1/2"	3/4"	1"	1 1/4"	1 1/2"	2"	-	-
Brides / Flanges	15	20	25	32	40	50	65	80
Ø Siège / Seat	Kvs							
2	0.2							
3			0.3					
4	0.5	0.5	0.5					
6	1.0	1.0	1.0					
8	1.7	1.7	1.7					
10			3					
12	2.7	3.7	4	4.1				
15	3.3	4.9	5.2	5.7				
20		6	7.5	8.3	8.5	12		
25			9.2	12	15	17		
32				15	20	24	25	
40					24	30	33	34
50						37	42	44
65							54	59

EP615E Equilibré / Balanced											
Brides / Flanges	20	25	32	40	50	65	80	100	125	150	200
Ø Siège / Seat	Kvs										
20	6	7.5	8.3	8.5	12						
25		9.2	12	15	17						
32			15	20	24	25		24			
40				24	30	33	34				
50					37	42	44	44			
65						54	59	61			
80							71	76			
100								127			
125									140		
150										212	
200											296

Déverseur

Excess pressure valve

Type
EP615-EP615E

Plage de réglage (bar eff) / Adjustment range (bar eff)

EP615					
Type	Surface	N° Plage Range	R Ressort Spring	Plage de réglage selon Ø siège / Range according to Ø seat	
				Ø2 à/to Ø20 Course/Stroke 5mm	Ø25 à/to Ø65 Course/Stroke 10mm
B et/and PA35	175 cm ²	24	8-41	0.1 ... 0.6	0.1 ... 0.6
		23	8-40	0.1 ... 1.0	0.2 ... 0.9
		22	8-39	0.2 ... 1.6	0.4 ... 1.5
		21	8-38	0.3 ... 2.1	0.7 ... 1.9
		20	8-37	0.6 ... 3.7	1.2 ... 3.4
C	70 cm ²	31	8-41	0.1 ... 1.5	0.3 ... 1.5
		30	8-40	0.3 ... 2.4	0.5 ... 2.3
		29	8-39	0.5 ... 3.9	0.9 ... 3.7
		28	8-38	0.8 ... 5.1	1.7 ... 4.7
		27	8-37	1.5 ... 9.3	3.0 ... 8.6
		104	8-98	2.9 ... 15.0	5.7 ... 13.6
T	18 cm ²	33	8-21	4.7 ... 23.4	9.3 ... 21.0
		110	8-37	5.8 ... 34.0	11.5 ... 32.9

EP615E						
Type	Surface	N° Plage Range	R Ressort Spring	Plage de réglage selon Ø siège / Range according to Ø seat		
				Ø20 Course/Stroke 5mm	Ø25 à/to Ø80 Course/Stroke 10mm	Ø100 * Course/Stroke 15mm
B et/and PA35	175 cm ²	24	8-41	0.1 ... 0.6	0.1 ... 0.6	0.2 ... 0.6
		23	8-40	0.1 ... 1.0	0.2 ... 0.9	0.3 ... 0.9
		22	8-39	0.2 ... 1.6	0.4 ... 1.5	0.5 ... 1.4
		21	8-38	0.3 ... 2.1	0.7 ... 1.9	1.0 ... 1.7
		20	8-37	0.6 ... 3.7	1.2 ... 3.4	1.8 ... 3.1
C	70 cm ²	31	8-41	0.1 ... 1.5	0.3 ... 1.5	0.4 ... 1.4
		30	8-40	0.3 ... 2.4	0.5 ... 2.3	0.8 ... 2.2
		29	8-39	0.5 ... 3.9	0.9 ... 3.7	1.4 ... 3.4
		28	8-38	0.8 ... 5.1	1.7 ... 4.7	2.5 ... 4.3
		27	8-37	1.5 ... 9.3	3.0 ... 8.6	4.5 ... 7.8
		104	8-98	2.9 ... 15.0	5.7 ... 13.6	8.6 ... 12.1
T	18 cm ²	33	8-21	4.7 ... 23.4	9.3 ... 21.0	14.0 ... 18.7
		110	8-37	5.8 ... 34.0	11.5 ... 32.9	17.3 ... 30.0

* Ø au-dessus, nous consulter. Ø above, contact us.

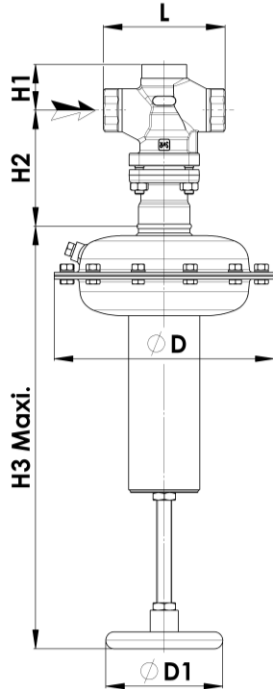
Déverseur

Excess pressure valve

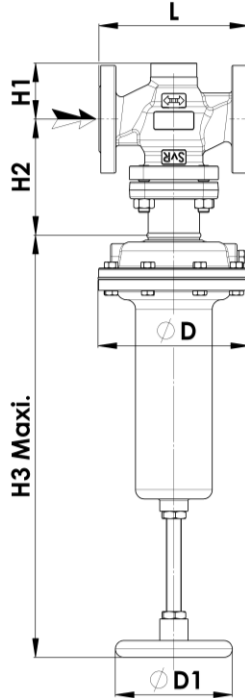
Type
EP615-EP615E

Encombrement / Dimensions

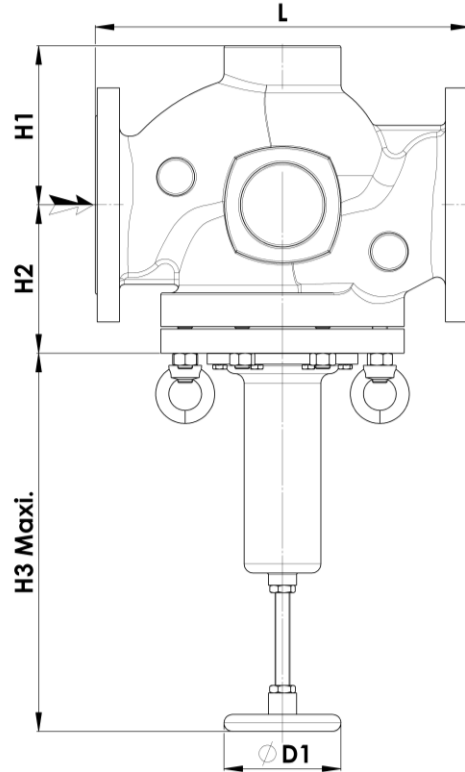
EP615 DN $\frac{1}{2}$ " – DN1" (Manchons/Sleeve)
Actionneur/Actuator B 175cm²



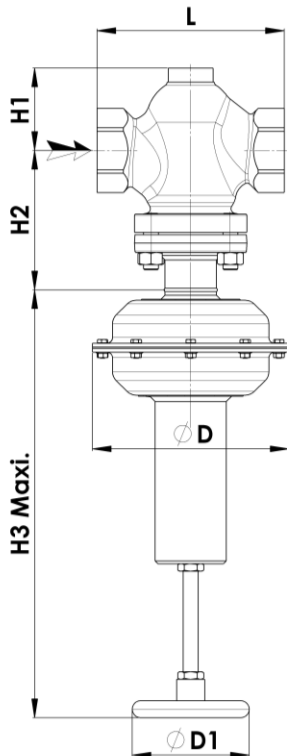
EP615/E DN15 – DN100 (Brides/Flanges)
Actionneur/Actuator C 70cm²



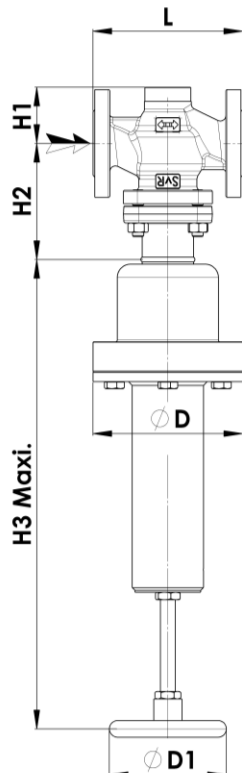
EP615E DN125 – DN200 (Brides/Flanges)
Actionneur/Actuator C 70cm²



EP615 DN1 $\frac{1}{4}$ " – DN2" (Manchons/Sleeve)
Actionneur/Actuator PA35 175cm²



EP615/E DN15 – DN100 (Brides/Flanges)
Actionneur/Actuator T 18cm²



Nota : Toutes les combinaisons ne sont pas représentées /
All combinations are not represented

Déverseur

Excess pressure valve

Type
EP615-EP615E

Toutes les cotes en mm / All dimensions in mm

Version taraudé et soudé / Threaded and welded version						
DN	½"	¾"	1"	1"¼	1" ½	2"
L	130	130	130	200	200	200
H1	60	60	60	90	90	90
H2	125	125	125	150	150	150
H3 (B – C – PA35)	460					
H3 (T)	510					
Masse / Mass (kg)	12.5	12.5	12.5	21	21	21

Version à brides / Flanges version												
DN	15	20	25	32	40	50	65	80	100	125	150	200
L (PN16/25/40)	130	150	160	180	200	230	290	310	350	400	480	600
L (ANSI Class 150 RF)	184	184	184	/	222	254	/	298	353	/	451	543
L (ANSI Class 300 RF)	190	194	197	/	235	267	/	317	368	/	473	568
L (ANSI Class 150 RTJ)	/	/	197	/	235	267	/	311	365	/	464	556
L (ANSI Class 300 RTJ)	201	207	210	/	248	283	/	333	384	/	489	584
H1	45	50	60	70	85	90	100	120	145	156	177	239
H2	125	125	125	130	130	150	155	150	160	160	170	205
H3 (B – C – PA35)	460									415		
H3 (T)	510									/		
Masse / Mass (kg)	13	14	17	19	23	25	28	40	58	75	110	190

	Actionneur / Actuator			
	B	C	PA 35	T
Ø D	Ø235	Ø161	Ø210	Ø160
Ø D1	Ø125			
Surface / Section	175 cm ²	70 cm ²	175 cm ²	18 cm ²
Raccordement / Connexion	¼" NPT			

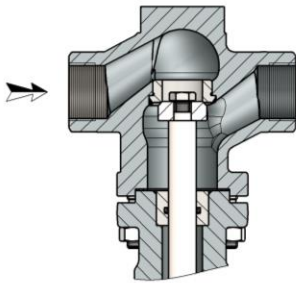
Déverseur

Excess pressure valve

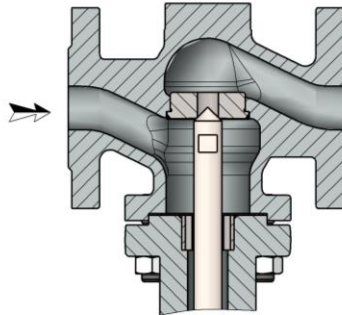
Type
EP615-EP615E

Liste de pièces / Part list - EP615 DN15 – DN80 / DN½” - DN2”

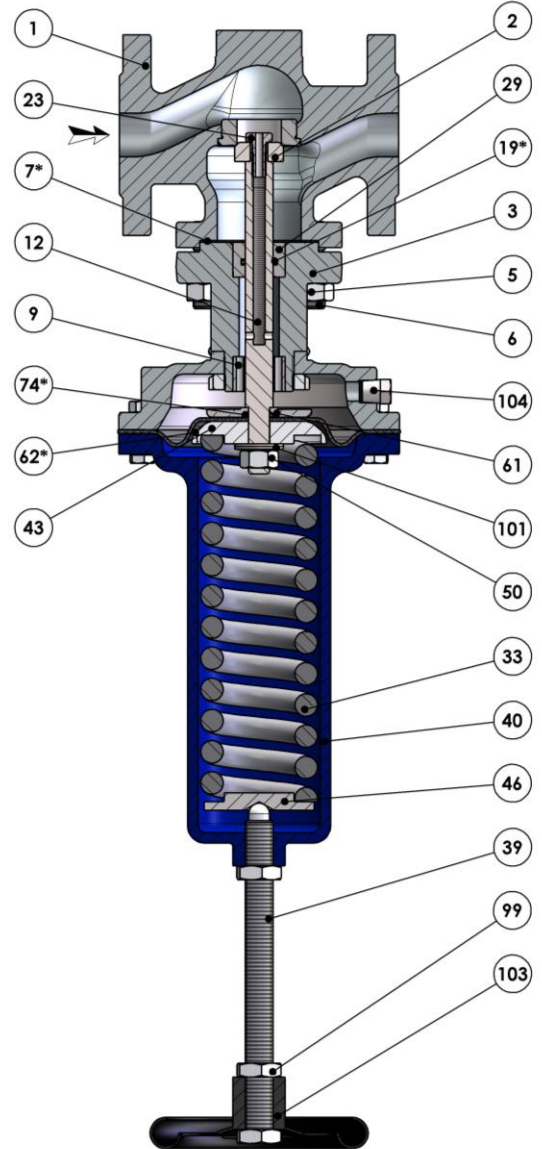
EP615 DN½” – DN2”
(Manchons/Sleeve)



EP615 DN15-25 - DN½” – 1”
Siège / Seat Ø2 à/to Ø12



EP615 DN15 – DN80
(Brides/Flanges)



Rep./Item	Désignation / Description	Matière / Material
1	Corps / Body	1.0619 / 1.4408
2	Clapet / Cone	Inox / Stainless steel
3	Couvercle / Cover	1.0565 / 1.4408
5	Goujons / Stud	8.8 / A2-70
6	Ecrou / Nut	8.8 / A2-70
7*	Joint / Gasket	Graphite
9	Douille / Bush	Inox / Stainless steel
12	Tige / Stem	Inox / Stainless steel
19*	Joint torique / O-ring	FKM
23	Vis / Screw	A2-70
29	Douille / Bush	Inox / Stainless steel
33	Ressort / Spring	Acier / Steel
39	Vis de réglage / Adjusting screw	Inox / Stainless steel
40	Cloche de ressort / Spring case	Fonte / Cast iron – Inox / SS. steel
43	Fond de membrane / Diaphragm plate	Acier / Steel
46	Rondelle ressort / Spring washer	Acier / Steel
50	Ecrou / Nut	A2-70
61	Fond de membrane / Diaphragm plate	Acier / Steel
62*	Membrane / Diaphragm	EPDM / FKM / NBR
74*	Joint torique / O-ring	FKM
99	Ecrou / Nut	A2-70
101	Rondelle élastique / Spring washer	Acier / Steel
103	Volant / Handwheel	Acier / Steel
104	Bouchon / Cap	Inox / Stainless steel

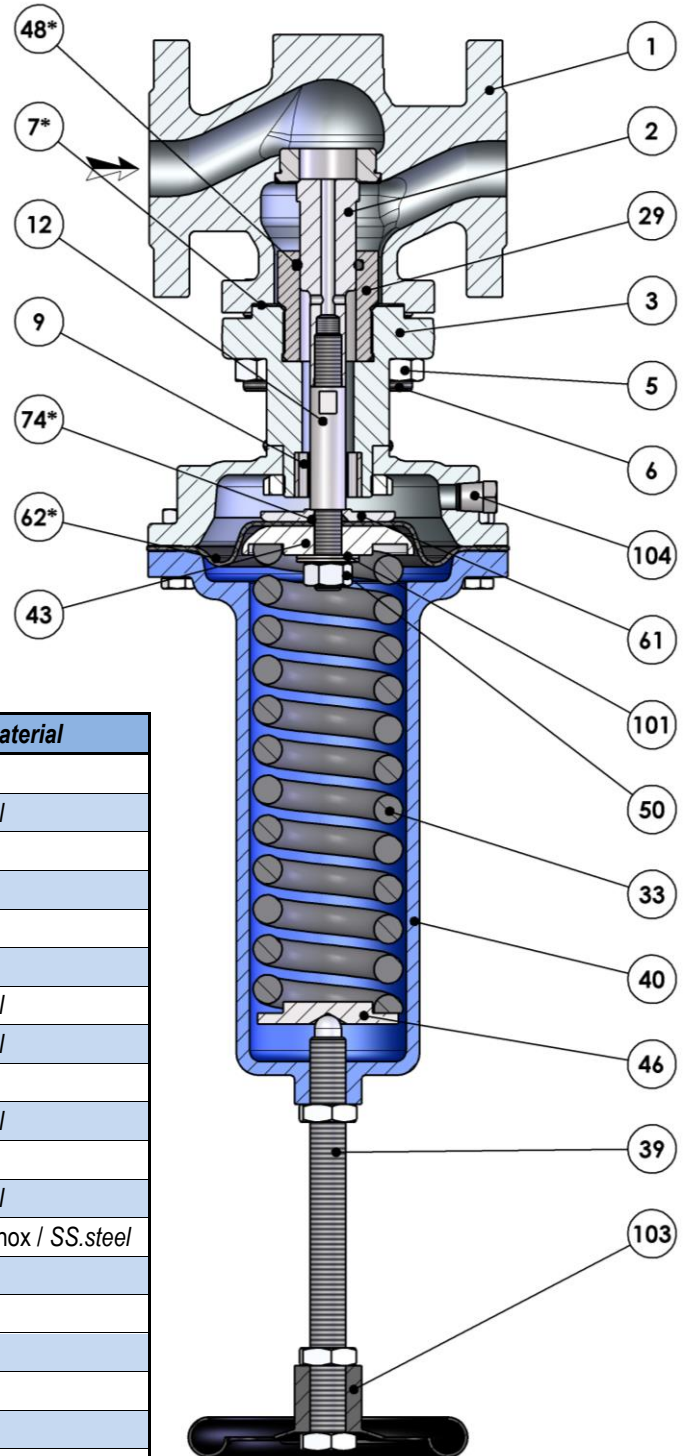
* Pièces de rechange/Spare parts

Déverseur

Excess pressure valve

Type
EP615-EP615E

Liste de pièces / Part list - EP615E DN20 – DN100



Rep./Item	Désignation / Description	Matière / Material
1	Corps / Body	1.0619 / 1.4408
2	Clapet / Cone	Inox / Stainless steel
3	Couvercle / Cover	1.0565 / 1.4408
5	Goujons / Stud	8.8 / A2-70
6	Ecrou / Nut	8.8 / A2-70
7*	Joint / Gasket	Graphite
9	Douille / Bush	Inox / Stainless steel
12	Tige / Stem	Inox / Stainless steel
19*	Joint torique / O-ring	FKM
29	Douille / Bush	Inox / Stainless steel
33	Ressort / Spring	Acier / Steel
39	Vis de réglage / Adjusting screw	Inox / Stainless steel
40	Cloche de ressort / Spring case	Fonte / Cast iron – Inox / SS.steel
43	Fond de membrane / Diaphragm plate	Acier / Steel
46	Rondelle ressort / Spring washer	Acier / Steel
50	Ecrou / Nut	A2-70
61	Fond de membrane / Diaphragm plate	Acier / Steel
62*	Membrane / Diaphragm	EPDM / FKM / NBR
74*	Joint torique / O-ring	FKM
99	Ecrou / Nut	A2-70
101	Rondelle élastique / Spring washer	Acier / Steel
103	Volant / Handwheel	Acier / Steel
104	Bouchon / Cap	Inox / Stainless steel

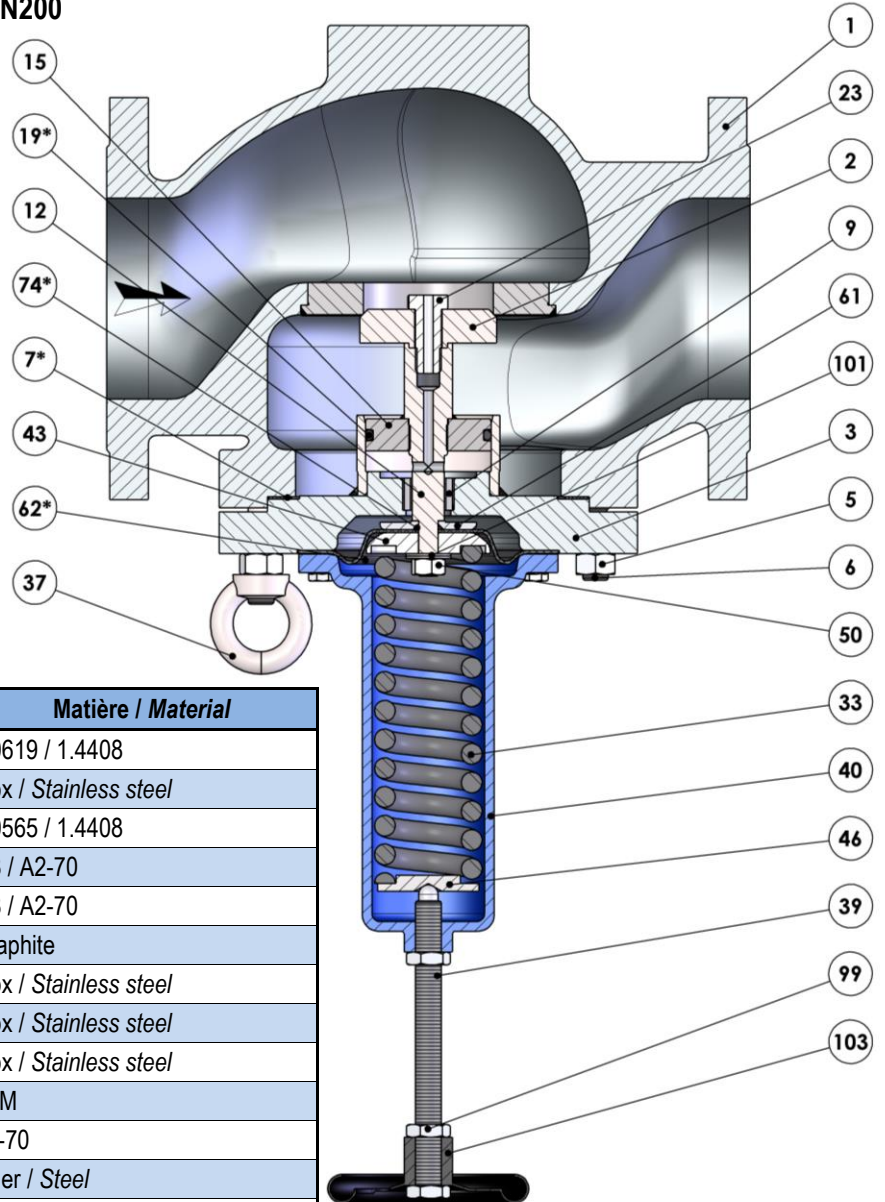
* Pièces de rechange/Spare parts

Déverseur

Excess pressure valve

Type
EP615-EP615E

Liste de pièces / Part list - EP615E DN125 – DN200



Rep./Item	Désignation / Description	Matière / Material
1	Corps / Body	1.0619 / 1.4408
2	Clapet / Cone	Inox / Stainless steel
3	Couvercle / Cover	1.0565 / 1.4408
5	Goujons / Stud	8.8 / A2-70
6	Ecrou / Nut	8.8 / A2-70
7*	Joint / Gasket	Graphite
9	Douille / Bush	Inox / Stainless steel
12	Tige / Stem	Inox / Stainless steel
15	Piston / Piston	Inox / Stainless steel
19*	Joint torique / O-ring	FKM
23	Vis / Screw	A2-70
33	Ressort / Spring	Acier / Steel
37	Anneau de lavage / Lifting eye nut	Acier / Steel - Inox / Stainless steel
39	Vis de réglage / Adjusting screw	Inox / Stainless steel
40	Cloche de ressort / Spring case	Fonte / Cast iron – Inox / SS. steel
43	Fond de membrane / Diaphragm plate	Acier / Steel
46	Rondelle ressort / Spring washer	Acier / Steel
50	Ecrou / Nut	A2-70
61	Fond de membrane / Diaphragm plate	Acier / Steel
62*	Membrane / Diaphragm	EPDM / FKM / NBR
74*	Joint torique / O-ring	FKM
99	Ecrou / Nut	A2-70
101	Rondelle élastique / Spring washer	Acier / Steel
103	Volant / Handwheel	Acier / Steel
104	Bouchon / Cap	Inox / Stainless steel

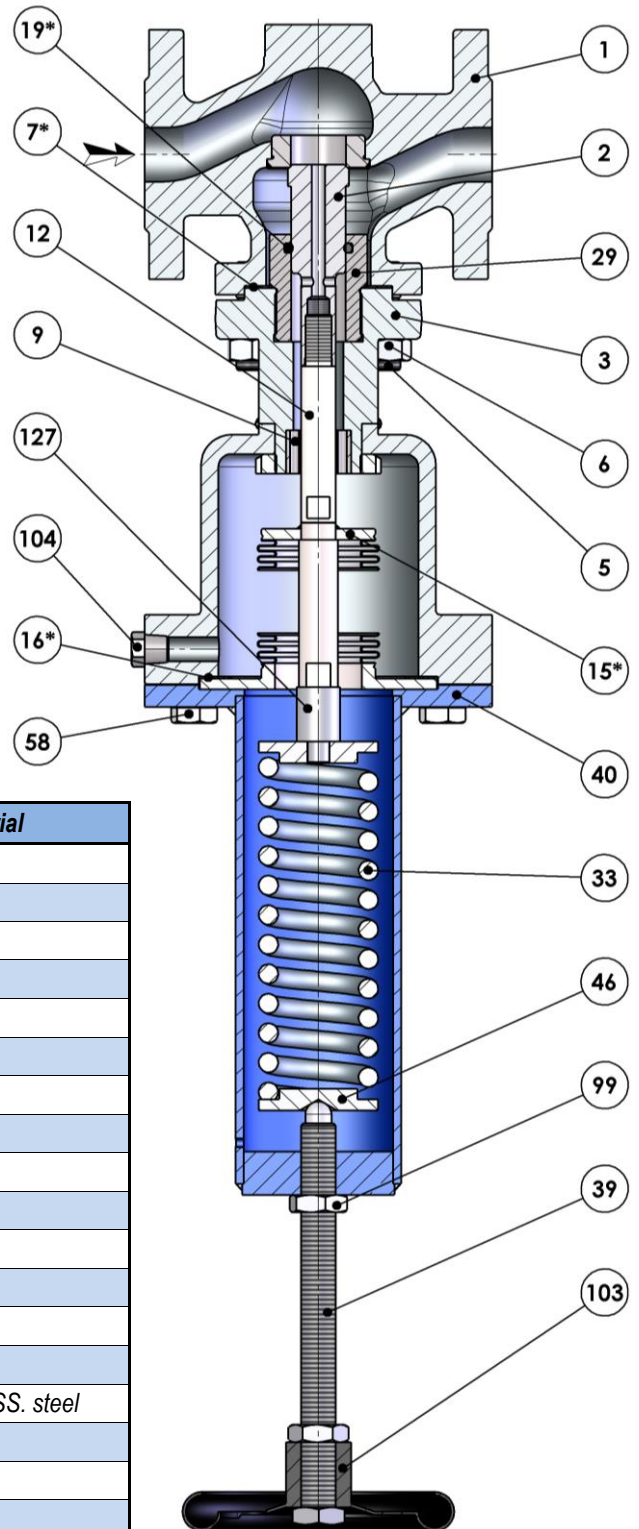
* Pièces de rechange/Spare parts

Déverseur

Excess pressure valve

Type
EP615-EP615E

Liste de pièces / Part list - EP615E/T DN20 – DN100



Rep./Item	Désignation / Description	Matière / Material
1	Corps / Body	1.0619 / 1.4408
2	Clapet / Cone	Inox / Stainless steel
3	Couvercle / Cover	1.0565 / 1.4408
5	Goujons / Stud	8.8 / A2-70
6	Ecrou / Nut	8.8 / A2-70
7*	Joint / Gasket	Graphite
9	Douille / Bush	Inox / Stainless steel
12	Tige / Stem	Inox / Stainless steel
15*	Soufflet / Bellow	Inox / Stainless steel
16*	Joint / Gasket	Graphite
19*	Joint torique / O-ring	FKM
29	Douille / Bush	Inox / Stainless steel
33	Ressort / Spring	Acier / Steel
39	Vis de réglage / Adjusting screw	Inox / Stainless steel
40	Cloche de ressort / Spring case	Fonte / Cast iron – Inox / SS. steel
46	Rondelle ressort / Spring washer	Acier / Steel
58	Vis / Screw	8.8 / A2-70
99	Ecrou / Nut	A2-70
103	Volant / Handwheel	Acier / Steel
104	Bouchon / Cap	Inox / Stainless steel
127	Tourillon / Pin	Inox / Stainless steel

* Pièces de rechange/Spare parts