

# Vanne de régulation électrique 3 voies

## 3 ways electric control valve

Type  
7562E



### Description

Vanne de régulation 3 voies électrique spécialement conçue pour une large gamme de fluide comme l'eau, l'huile thermique, etc...

Les vannes de régulation 7562E offrent une solution optimisée et modulaire pour de nombreux process.

*Three ways electric control valve especially designed for a wide range of fluids like water, thermal oil, etc... These electric valves offer an optimized and modular solution for industrial process.*

### Caractéristiques / Characteristics

DN15 au / to DN300

Matières / Material: Acier / Steel 1.0619

Inox / Stainless steel 1.4408

Fonte / Iron cast GJL 250 (DN125 – DN200)

Fonte / Iron cast GJS 400-18 (DN250 - DN300)

Brides / Flanges PN16, 25, 40 – Class150

Construction / Design ANSI B16.34 PN50

Plage de température / Temperature range : -60°C à / to +400°C

Kvs de 3,9 à 1450

Fonctionnement / Function : mélange ou répartitrice / mixing or diverting

Clapet inox – loi linéaire / Stainless steel – Linear characteristic

Étanchéité par presse étoupe PTFE chargé graphite / PTFE/Graphite

### Options

Presse étoupe graphite / Pure graphite packing

Clapet portée souple / Soft seal cone

Brides à emboîtements / Flanges with grooves

Soufflet d'étanchéité / Stainless steel bellows

Extension haute température / High temperature insulation

Face à axe spécial / Third way facing (Voir / see H6-H7)

### Organe de commande / Actuator

Actionneurs électriques / electric actuators types SBA06 / 08 / 45 / 80 / 200 – SDL50 / 100

Tension / Power supply: 24V, 115V, 230V, 400V

Signal de commande / Signals : 0/4 – 20mA 0-10V – 3 points

Voir documentation servomoteurs électriques / See the electric actuator data sheet

### Avantages particuliers / Particular advantages

Les vannes 7562E, conçues et fabriquées en France, vous assurent une excellente fiabilité avec des performances exceptionnelles.

*7562E control valves are designed and built in France, ensure you an excellent reliability related to exceptional performance.*

### Spécification d'appel d'offre / How to order

7562E DN80 PN40 KVs 100 servomoteur / actuator SBA 45

### Certification

DESP; ATEX II 2 G/D; ISO9001 / PED; ATEX II 2 G/D; ISO9001

Sart von Rohr  
25 Rue de la Chapelle  
BP 2 – F 68620 Bitschwiller-lès-Thann

Tel. 33/ (0)3 89 37 79 50  
Fax 33/ (0)3 89 37 79 51  
E-mail : sartventes@sart-von-rohr.fr

**sart** von Rohr

# Vanne de régulation électrique 3 voies

## 3 ways electric control valve

Type  
7562E

### Type de clapet / Cone types

#### Clapet mélangeur / *Mixing cone (Y)*

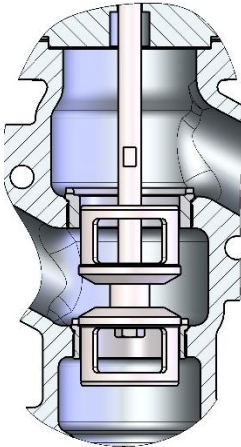
Loi / *Characteristic* : linéaire / *linear*

Matière / *Material* : 1.4404

Étanchéité / *Sealing* : métal / métal / *metallic tight*

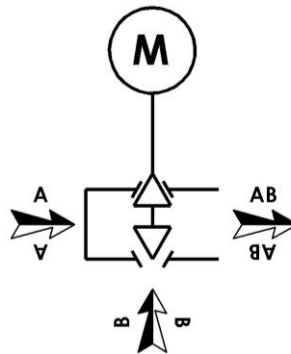
Classe d'étanchéité / *Tightness class* : Classe III (<0.1% Kvs) ANSI B16-104/ FCI 70-2-2006 (EN 60534-4)

Application : Vannes trois voies mélangeuses (standard) / *Mixing three ways valves (standard)*



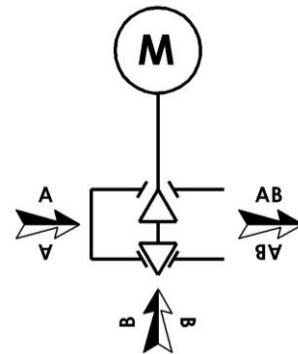
CLAPET MÉLANGEUR  
MIXING CONE (Y)

Moteur avec tige rentrée par manque de signal  
*Spindle in without signal*



Voie/Way A → AB  
NF par manque de signal  
NC without signal

Moteur avec tige sortie par manque de signal  
*Spindle out without signal*



Voie/Way B → AB  
NF par manque de signal  
NC without signal

#### Clapet répartiteur / *Diverting cone (Z)*

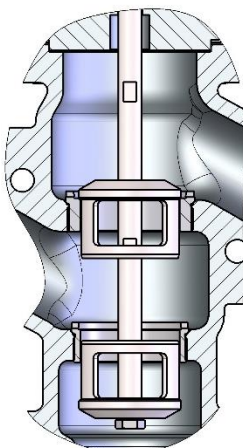
Loi / *Characteristic* : linéaire / *linear*

Matière / *Material* : 1.4404

Étanchéité / *Sealing* : métal / métal / *metallic tight*

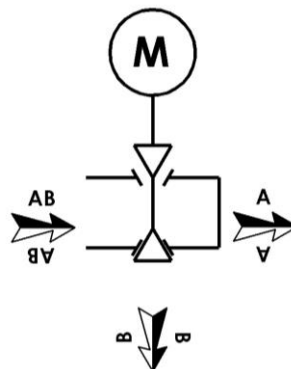
Classe d'étanchéité / *Tightness class* : Classe III (<0.1% Kvs) ANSI B16-104/ FCI 70-2-2006 (EN 60534-4)

Application : Vannes trois voies répartitrice / *Diverting three ways valves*



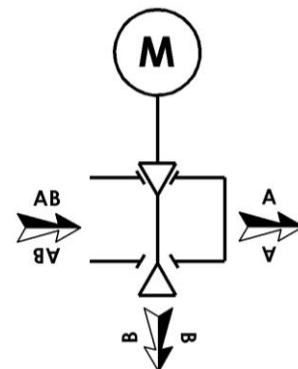
CLAPET RÉPARTITEUR  
DIVERTING CONE (Z)

Moteur avec tige rentrée par manque de signal  
*Spindle in without signal*



Voie/Way AB → B  
NF par manque de signal  
NC without signal

Moteur avec tige sortie par manque de signal  
*Spindle out without signal*



Voie/Way AB → A  
NF par manque de signal  
NC without signal

# Vanne de régulation électrique 3 voies

## 3 ways electric control valve

Type  
7562E

### Système d'étanchéité à la tige / Packing

#### Garniture PTFE chargé graphite / PTFE/Graphite

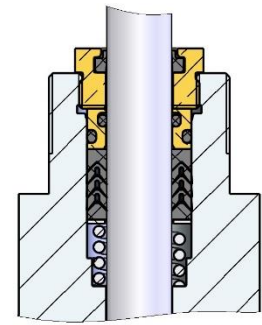
Bague d'étanchéité avec ressort de compression / Chevrong ring with spring

Température maxi / Max temperature : 250°C,

Pression maxi / Max pressure : 50 bar

Application: eau, vapeur, huile, gaz... / Water, steam, oil, gaz...

Voir courbes pression/température / See pressure/temperature charts



GARNITURE PTFE CHARGE GRAPHITE  
PTFE WITH GRAPHITE PACKING

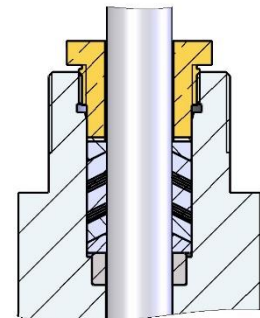
#### Garniture Graphite / Pure graphite (option)

Température maxi / Max temperature : 400°C,

Pression maxi / Max pressure : 50 bar

Application : eau, vapeur, autres fluides / Water, steam, etc...

Voir courbes pression/température / See pressure/temperature charts



GARNITURE GRAPHITE  
PURE GRAPHITE PACKING

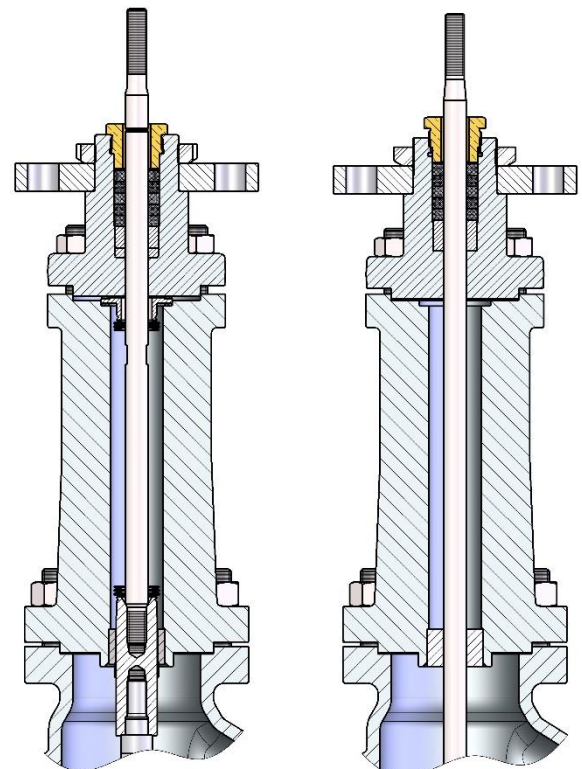
#### Etanchéité par soufflet inox et presse étoupe de sécurité graphite /

Stainless steel bellows with graphite safety stuffing box (option)

Température maxi / Max temperature : 350°C,

Pression maxi / Max pressure : 20 bar

Voir courbes pression/température / See pressure/temperature charts



ETANCHEITE PAR SOUFFLET INOX STAINLESS STEEL BELLOWS SEALING  
EXTENSION HAUTE TEMPERATURE HIGH TEMPERATURE INSULATION

#### Extension haute température / High temperature insulation (option)

Température maxi / Max temperature : 400°C,

Pression maxi / Max pressure : 50 bar

Voir courbes pression/température / See pressure/temperature charts

# Vanne de régulation électrique 3 voies

## 3 ways electric control valve

Type  
7562E

### Limites de température / Temperature limits

Température (°C) / Temperature (°C)	-60	-25	-10	20	100	200	250	350	400
Garniture PTFE/Graphite / PTFE/Graphite Packing									
Garniture Graphite / Graphite Packing									
Garniture Froid / Cold Packing									
Étanchéité par soufflet / Stainless steel bellows									
Extension / Insulation									
Réchauffeur de PE / Stuffing box heater									
Corps Acier / Steel body									
Corps Inox / Stainless steel body									
Corps Fonte / Cast iron body									

### Caractéristiques générales / General characteristics

DN	15	20	25	32	40	50	65	80	100	125	150	200	250	300										
	Ø Siège / Seat																							
Type Y	25	25	32	32	50	50	65	80	100	100	125	125	150	125	150	200	150	200	250	200	250	300		
Type Z	25	25	32	32	50	50	65	80/65	100/80	100	125	125	150	125	150	200	150	200	250	200	250	300		
	Courses / Stroke																							
Type Y	15	15	20	20	20	20	20	40	40	40	40	40	50	50	50	80	60	60	80	60	60	80		
Type Z	15	15	20	20	20	20	20	30/40*	30/40*	40	40	40	50	50	50	80	60	60	80	60	60	80		
	Kvs																							
Type Y	3,9	5,5	10	12	29	34	60	91	148	155	230	230	325	230	325	630	360	715	970	720	1100	1450		
Type Z	3,9	5,5	10	12	29	34	60	91	148	155	230	230	325	230	325	630	360	715	970	720	1100	1450		
									Voie B															
								63	100															

\* Valeur possible en option sur voie B avec bride de compensation

Possible value in option on way B with compensation flange

# Vanne de régulation électrique 3 voies

## 3 ways electric control valve

Type  
7562E

Tableau des différentiels de pression / *Maxi differential pressure*

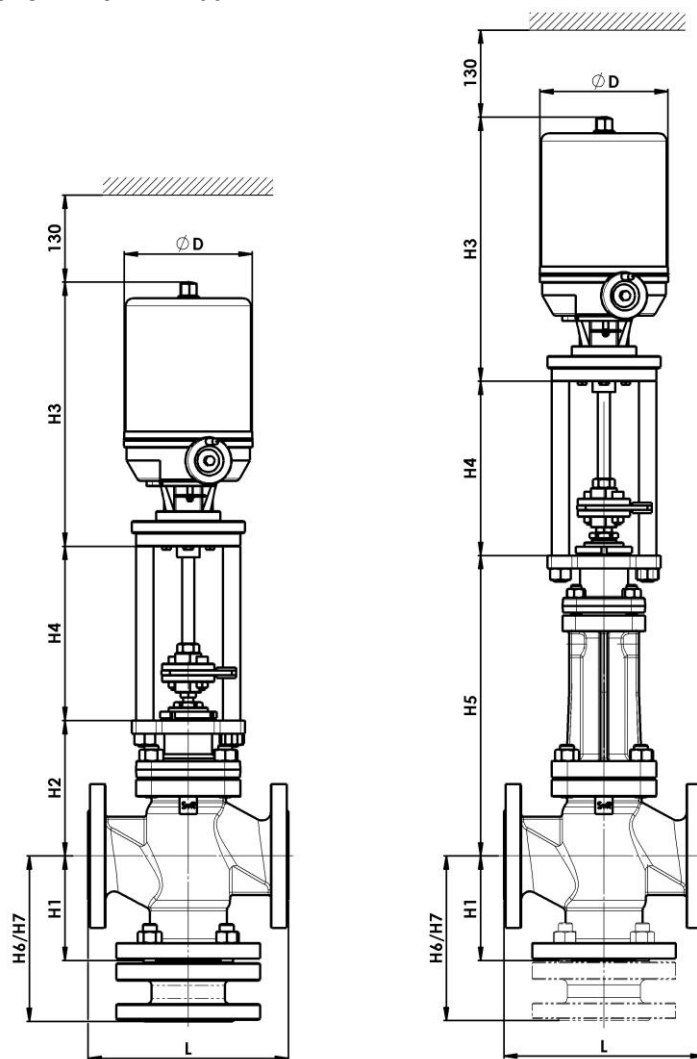
DN	15	20	25	32	40	50	65	80	100	125	150	200	250	300										
Course / stroke (mm)	15	15	20	20	20	20	20	40	40	40	40	40	40	40	40	50	50	50	80	60	60	80		
Ø de siège / Seat Ø (mm)	25	25	32	32	50	50	65	80	100	100	125	125	150	125	150	200	150	200	250	200	250	300		
Kvs	3.9	5.5	10	12	29	34	60	91	148	155	230	230	325	230	325	630	360	715	970	720	1100	1450		
Servomoteur / Actuator	Force (kN)	Différentiel de pression maxi admissible (bar)																						
		<i>Maxi differential pressure (bar)</i>																						
SBA 06.2	0.9	7.7	7.7	4.2	4.2	1.1	1.1	0.4																
SBA 06.3	1.2	13.9	13.9	7.9	7.9	2.6	2.6	1.3																
SBA 08	4	40	40	40	40	16.9	16.9	9.7																
SBA 45.3	4.5	40	40	40	40	19.5	19.5	11.2	7.2	4.5														
SBA 45.4	6			40	40	27.1	27.1	15.7	10.2	6.4														
SDL 50	7					32.2	32.2	18.8	12.2	7.6														
SBA 80.1	6					27.1	27.1	15.7	10.2	6.4	6.4	3.9	3.9	2.6	3.9	2.6								
SBA 80.3	12					40	40	33.8	22.1	14														
SBA 80.4	15								28.1	17.8	17.8	11.3	11.3	7.7	11.3	7.7	4.3	7.7	4.3					
SDL 100	15										17.8	11.3	11.3	7.7	11.3	7.7	4.3	7.7	4.3	2.7	4.3	2.7	1.8	
SBA 200.2	20										24.2	15.4	15.4	10.6	15.4	10.6	5.8	10.6	5.8	3.7	5.8	3.7	2.5	
SBA 200.3	25														19.4	13.4	7.4	13.4	7.4	4.7	7.4	4.7	3.2	

# Vanne de régulation électrique 3 voies

## 3 ways electric control valve

Type  
7562E

Encombres / Dimensions DN15 – DN100



DN	15	20	25	32	40	50	65	80	100
L	130	150	160	180	200	230	290	310	350
H1	70	80	85	100	105	120	130	140	150
H2	139	128	139	138	160	156	162	178	198
H5	327	320	326	325	350	345	344	353	381
H6	150	150	150	160	175	190	225	240	250
H7	/	110	140	140	162	162	165	215	240
Masse / Mass (kg) – Standard	6	6,5	10	12	15	19	26	30	49
Masse / Mass (kg) – Standard + Ext.	8	8,5	13	15	20	24	34	42	61
Masse / Mass (kg) – Standard + Comp*	7,5	8	13	16	20	25	34	40	62
Masse / Mass (kg) – Standard + Ext. + Comp*	9,5	10	16	19	25	30	42	52	74

\* Bride de compensation / Extension flange

Toutes les cotes en mm / All dimensions in mm

	SBA 06	SBA 08	SBA 45	SBA 80	SDL 50
ØD	193	173	145	188	182
H3	134 / 173(PEL)	175	283	334	307
H4	151	200	240	210	165
Masse / Mass (kg)	2	8	8	13	8

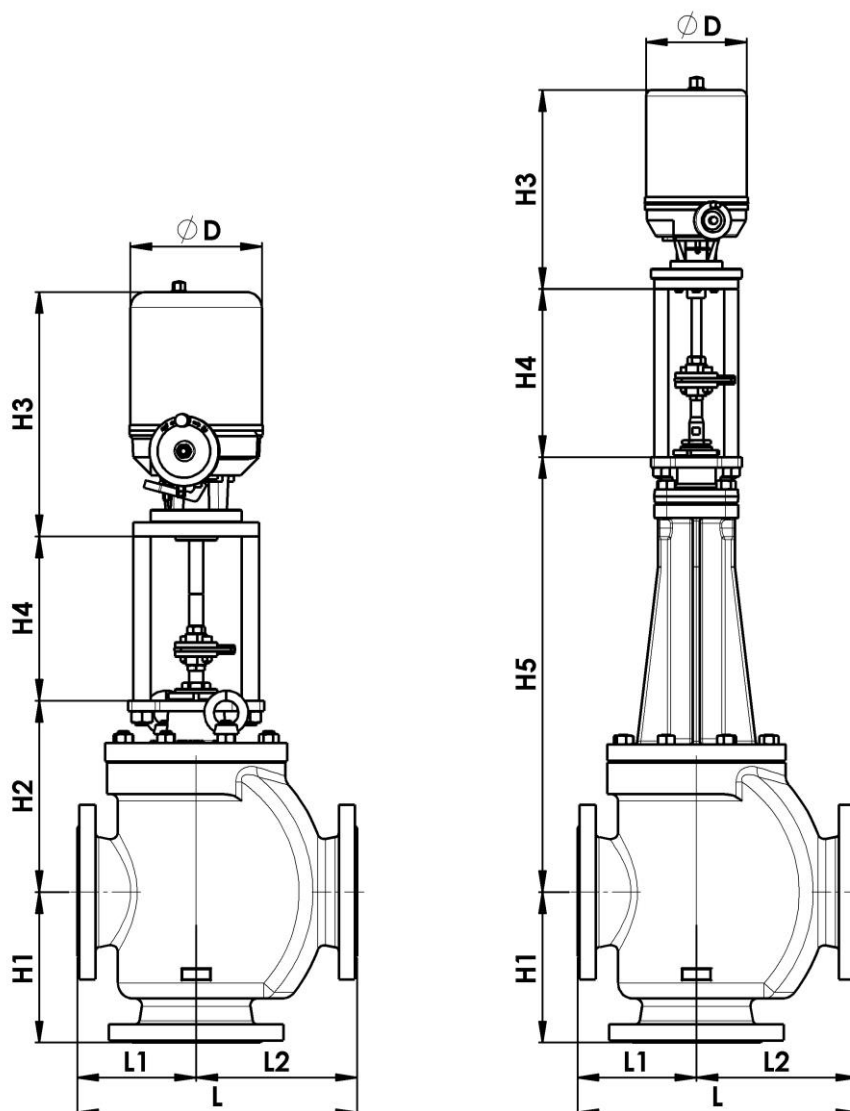
Toutes les cotes en mm / All dimensions in mm

# Vanne de régulation électrique 3 voies

## 3 ways electric control valve

Type  
7562E

Encombrement / Dimensions DN125 -DN200



DN	125	150	200
L	400	480	600
L1	170	225	275
L2	230	255	325
H1	215	240	290
H2	274	286	330
H5	622	577	676
Masse / Mass (kg) – Standard	132	140	210
Masse / Mass (kg) – Standard + Ext.	153	164	244

Toutes les cotes en mm / All dimensions in mm

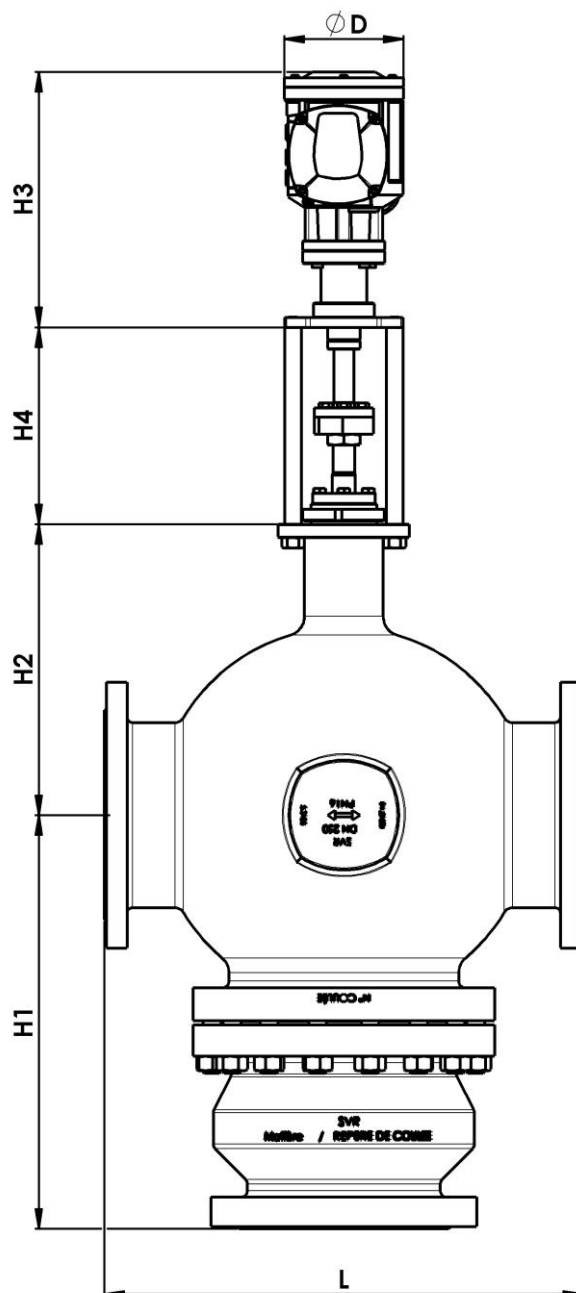
	SBA 80	SDL 100	SBA 200
ØD	Ø188	Ø182	Ø216
H3	334	272	407
H4	235	235	235
Masse / Mass (kg)	13	20	19

Toutes les cotes en mm / All dimensions in mm

# Vanne de régulation électrique 3 voies 3 ways electric control valve

Type  
7562E

Encombrement / Dimensions DN250 - DN300



DN	250	300
L	730	850
H1	630	700
H2	800	800
Masse / Mass (kg) - Standard	580	600

Toutes les cotes en mm / All dimensions in mm

	SDL 100	SBA 200
ØD	Ø182	Ø216
H3	272	407
H4	235	235
Masse / Mass (kg)	20	19

Toutes les cotes en mm / All dimensions in mm

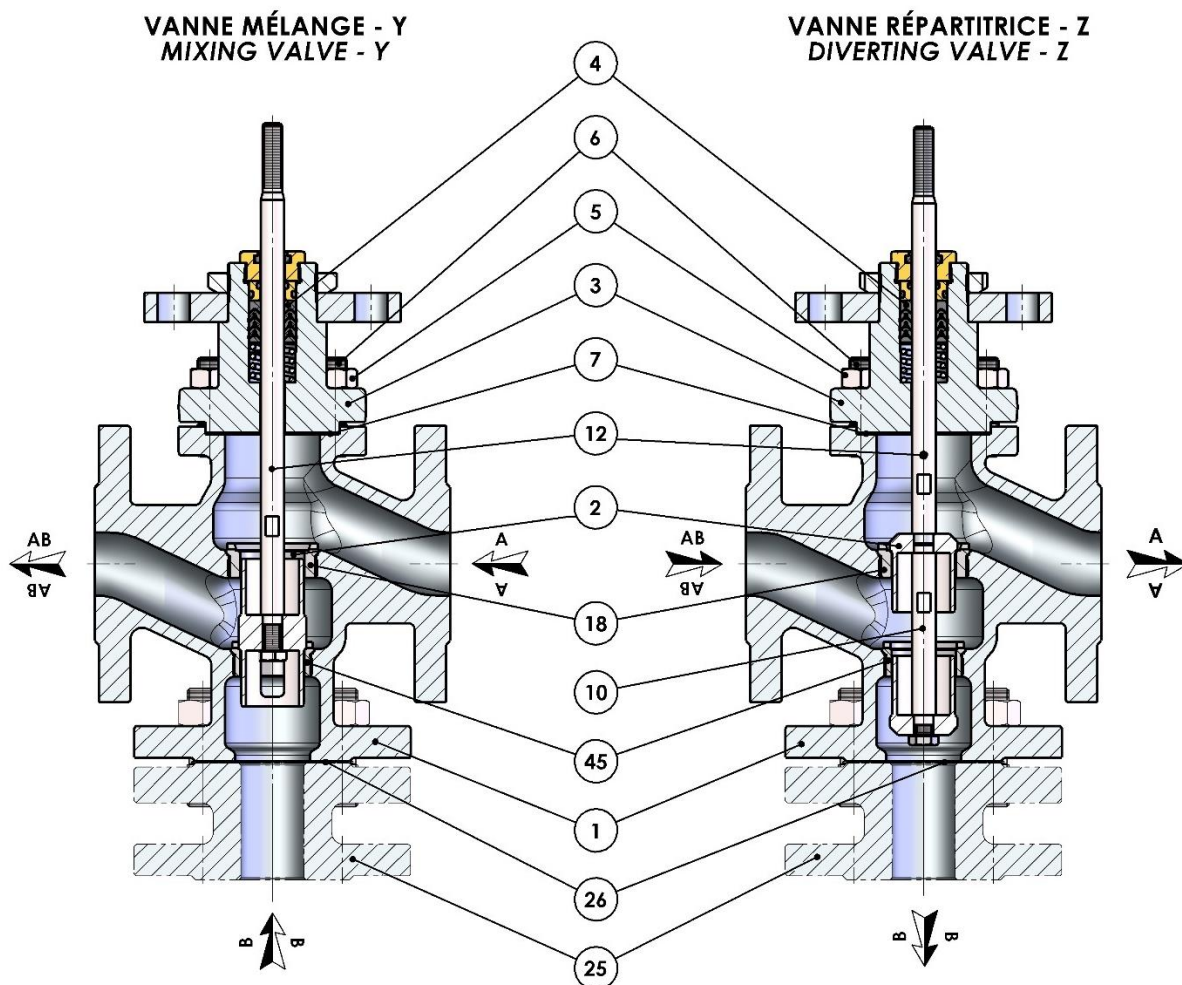


# Vanne de régulation électrique 3 voies

## 3 ways electric control valve

Type  
7562E

Liste de pièces / Part list – DN15 - DN100



Rep./Item	Désignation / Description	Matière / Material
1	Corps / Body	1.0619- A216 WCB - 1.4408- A351 CF8M
2	Clapet / Cone	Inox / Stainless steel
3	Couvercle / Cover	1.0570 - 1.0619 / 1.4404 - 1.4408
4*	Presse étoupe / Stuffing box	Laiton / Brass - Inox / Stainless steel
5	Ecrou / Nut	8.8 / A2-70
6	Goujon / Stud	8.8 / A2-70
7*	Joint / Gasket	Graphite
10	Tige intermédiaire/ Intermediate stem	1.4404
12	Tige / Stem	1.4404
18	Siège supérieur / Upper seat	Inox durci / hardened stainless steel
25	Bride de compensation / Flange	S355 – 1.4404
26*	Joint / Gasket	Graphite
45	Siège inférieur / Lower seat	Inox durci / hardened stainless steel

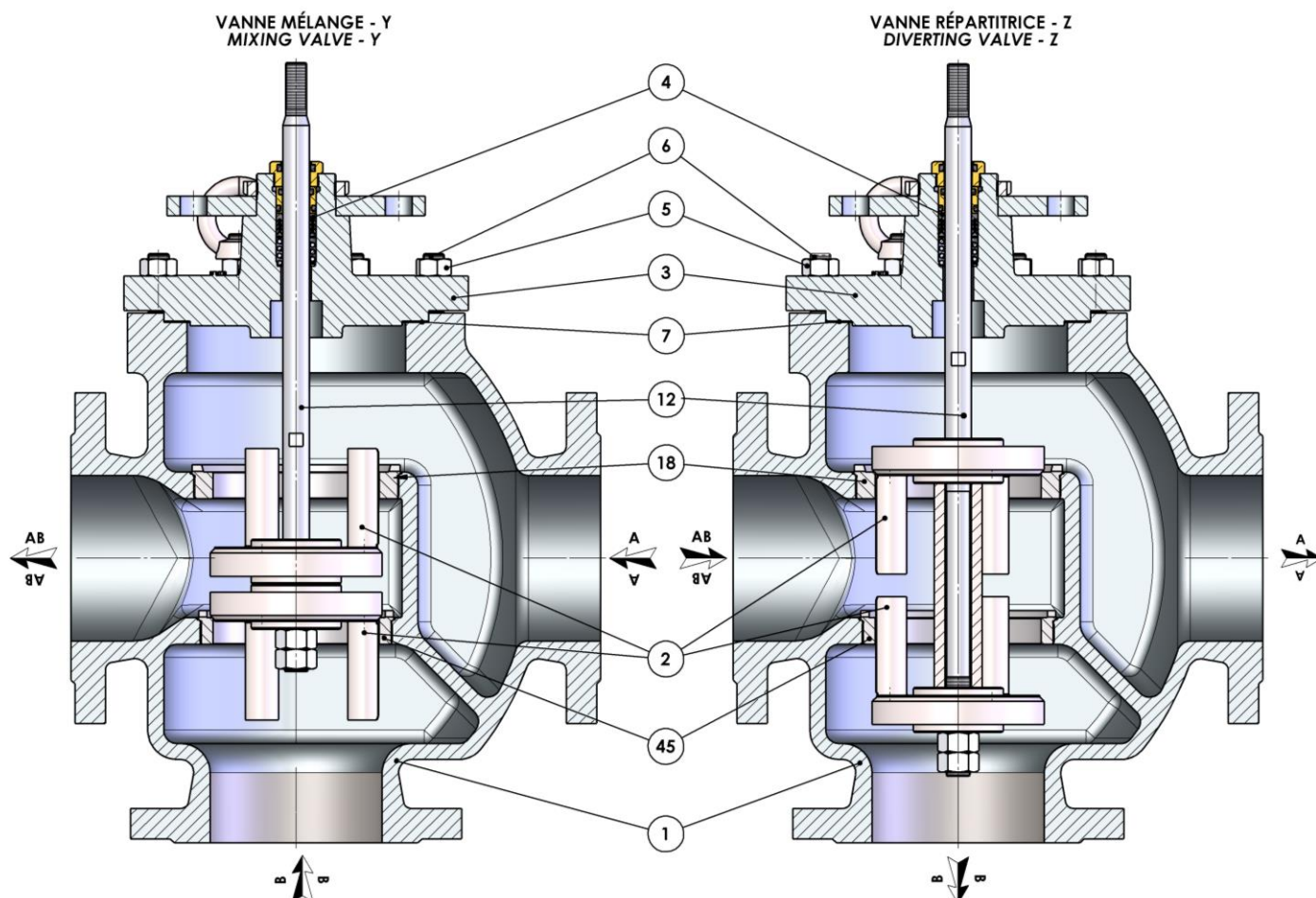
\*Pièces de rechange / spare list

# Vanne de régulation électrique 3 voies

## 3 ways electric control valve

Type  
7562E

Liste de pièces / Part list – DN125 – DN200



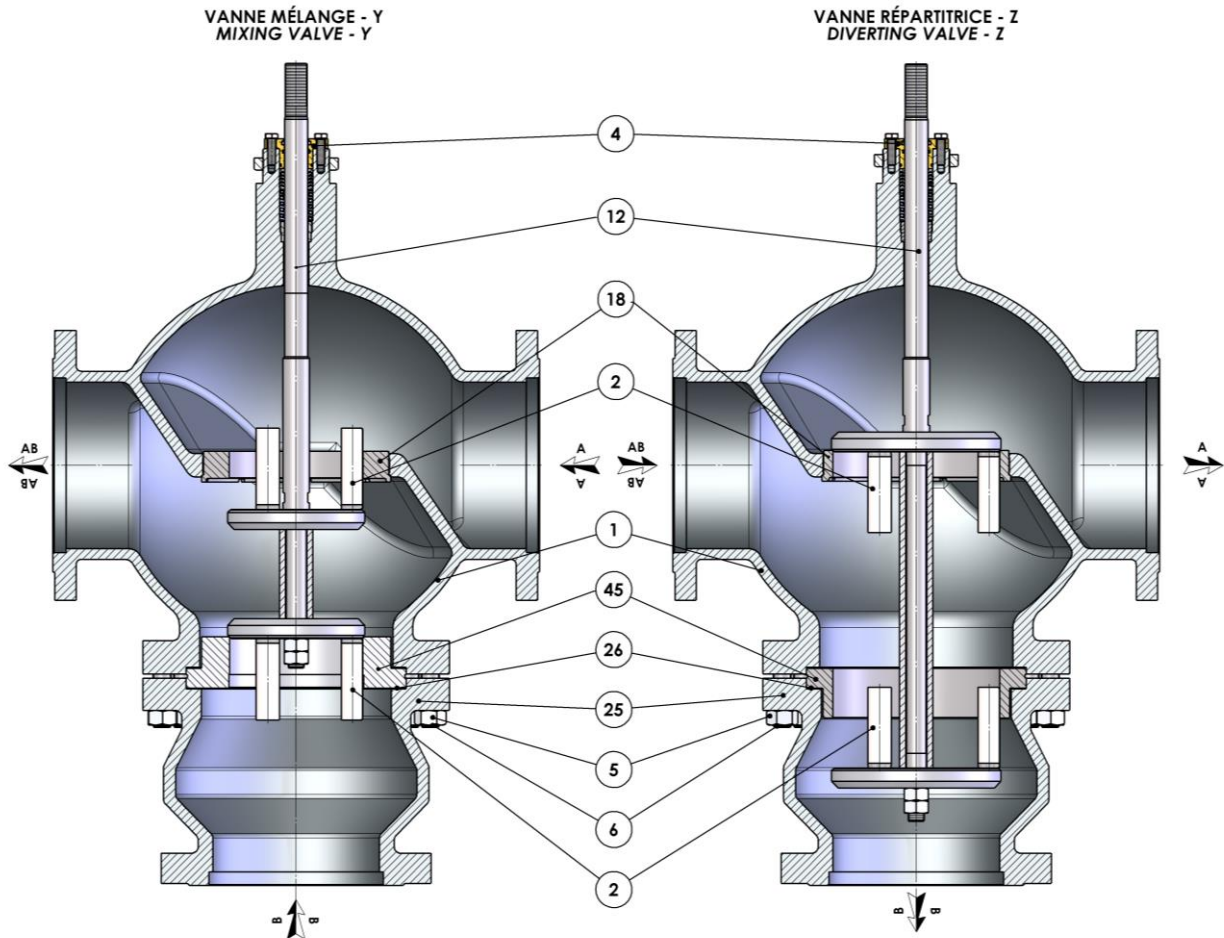
Rep./Item	Désignation / Description	Matière / Material
1	Corps / Body	1.0619- A216 WCB - 1.4408- A351 CF8M
2	Clapet / Cone	Inox / Stainless steel
3	Couvercle / Cover	1.0570 - 1.0619 / 1.4404 - 1.4408
4*	Presse étoupe / Stuffing box	Laiton / Brass - Inox / Stainless steel
5	Ecrou / Nut	8.8 / A2-70
6	Goujon / Stud	8.8 / A2-70
7*	Joint / Gasket	Graphite
12	Tige / Stem	1.4404
18	Siège supérieur / Upper seat	Inox durci / hardened stainless steel
45	Siège inférieur / Lower seat	Inox durci / hardened stainless steel

\*Pièces de rechange / spare list

# Vanne de régulation électrique 3 voies 3 ways electric control valve

Type  
7562E

Liste de pièces / Part list – DN250 – DN300



Rep./Item	Désignation / Description	Matière / Material
1	Corps / Body	1.0619 / 1.4408 / 5.3105
2	Clapet / Cone	Inox / Stainless steel
4*	Presse étoupe / Stuffing box	Laiton / Brass - Inox / Stainless steel
5	Ecrou / Nut	8.8 / A2-70
6	Goujon / Stud	8.8 / A2-70
7*	Joint / Gasket	Graphite
12	Tige / Stem	1.4404
18	Siège supérieur / Upper seat	Inox durci / hardened stainless steel
25	Bride de compensation / Flange	1.0619 / 1.4408 / 5.3105
26*	Joint / Gasket	Graphite
45	Siège inférieur / Lower seat	Inox durci / hardened stainless steel

\*Pièces de rechange / spare listk